

Datenblatt

RT034xxHBLC Typ 086

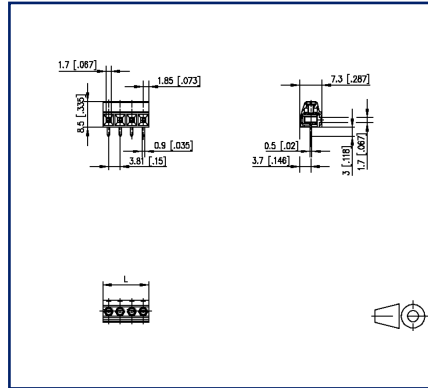
Seite 1/5

Art.-Nr.
310861xx
xx=Polzahl
04.12.2024
Version: W

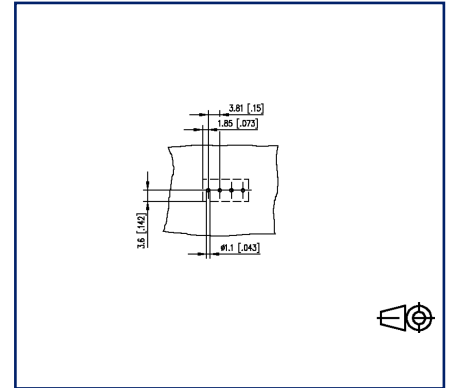
Abbildungen



Maßzeichnung exemplarisch



Lochbild exemplarisch





Vergrößerte Zeichnungen am Dokumentende

Produktbeschreibung

- Schraubklemme, lötlbar
- Rastermaß 3,81 mm, Anschlussrichtung 90°
- Liftsystem, aneinanderreihbar ohne Polverlust
- Farbe schwarz



Technische Daten

Allgemeine Daten			
Anzugsdrehmoment SEV	0,15 Nm		
Anzugsdrehmoment UL	1,3 lb-in		
Lötstiftlänge	3,5 mm		
Polzahl min.	2		
Polzahl max.	24		
Isolierstoffgruppe	CTI 600		
Kleinste Luft-/Kriechstr.	2 mm		
IP Schutzart	IP00		
Abisolierlänge	5 mm		
Bemessungsstrom	12 A		
Überspannungskategorie	III	III	II
Verschmutzungsgrad	3	2	2
Bemessungsspannung	40 V	250 V	250 V
Bemessungsstoßspannung	2,5 kV	2,5 kV	2,5 kV
Anschlussdaten			
Anschlussvermögen (eindrätig)	0,2 mm ² - 1,5 mm ² / AWG 28 - AWG 16		
Anschlussvermögen (mehrdrätig)	0,2 mm ² - 1 mm ² / AWG 28 - AWG 18		
Zulassungen			
 V / A / AWG	150 / 10 / 28 - 18		
Appr. UL - File-No.	E121004		
 1 mm ²	130 V / 13.5 A / T60		
Material			
Isolierstoff	PA66		
Brennbarkeit	V0		
Kontaktwerkstoff	CuSn		
Kontaktoberfläche	Sn		
Klemmkörpergewinde	M2		
Klemmkörperwerkstoff	CuZnPb		
Klemmkörperoberfläche	Ni		

Datenblatt
RT034xxHBLC Typ 086

Seite 3/5

Art.-Nr.
310861xx
xx=Polzahl
04.12.2024
Version: W**Technische Daten**

Schraubengewinde	M2
Schraubenwerkstoff	8,8
Schraubenoberfläche	Zn Cr(VI)-frei/free
Glühdrahtprüfung GWFI	960 °C nach IEC 60695-2-12
Glühdrahtprüfung GWIT	775 °C nach IEC 60695-2-13

Klimatische Daten

Obere Grenztemperatur	105 °C
Untere Grenztemperatur	-40 °C

Allgemein

Toleranz	ISO 2768 -mH
Lötbarkeit	Nach JEDEC JESD22-B102E 245°C/5s

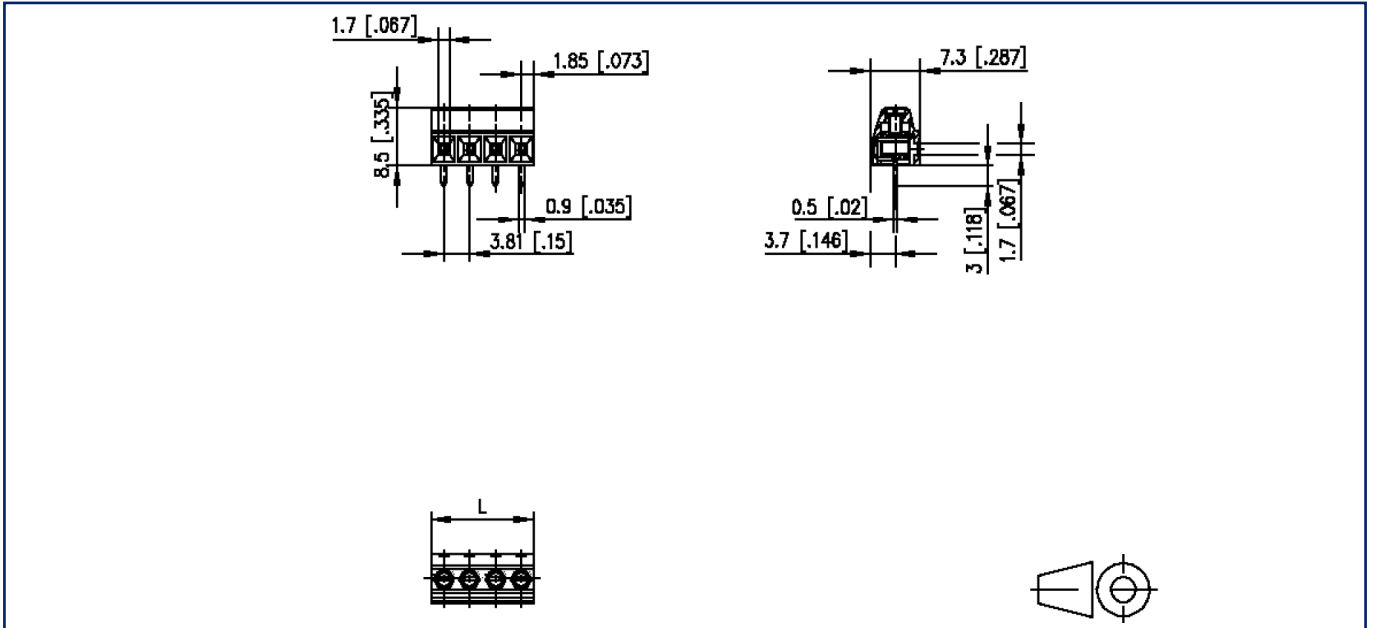
Verwendungshinweis

Bei diesem Produkt handelt es sich um ein Standardprodukt von METZ CONNECT. Der konkrete Einsatzzweck der Ware beim Kunden oder eventuellen Kunden des Kunden ist METZ CONNECT unbekannt. Der Kunde gewährleistet, dass er den Einsatz der Ware und eventueller Produktmodifizierungen, Produktänderungen oder Produktweiterentwicklungen im Hinblick auf den konkreten Verwendungszweck nach dem Stand der Technik oder in sonstiger Weise vollständig und ausreichend erprobt hat. Auf Nachfrage von METZ CONNECT wird der Kunde aussagekräftige Nachweise (beispielsweise Versuchs- und Laborprotokolle, Zertifizierungen etc.) vorlegen und zur Verfügung stellen.



Abbildungen

Maßzeichnung exemplarisch



$$L = (\text{Polzahl} - 1) \times \text{RM} + 3.7 \text{ mm [0.146]}$$

Abbildungen

Lochbild exemplarisch

