

Datenblatt

RT035xxHBLU Typ 094

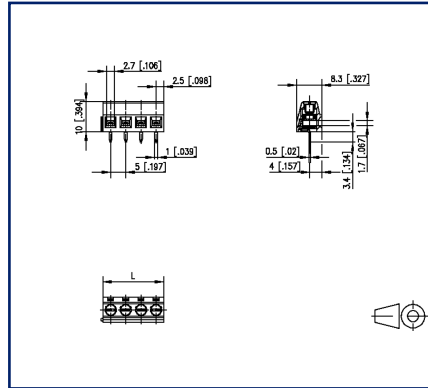
Seite 1/5

Art.-Nr.
310941xx
xx=Polzahl
04.12.2024
Version: AE

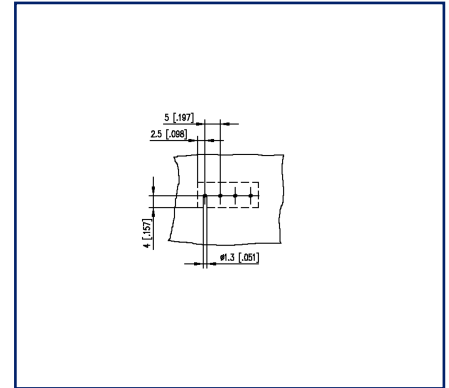
Abbildungen



Maßzeichnung exemplarisch



Lochbild exemplarisch



Vergrößerte Zeichnungen am Dokumentende

Produktbeschreibung

- Schraubklemme, lötlbar
- Rastermaß 5,00 mm, Anschlussrichtung 90°
- Liftsystem, anreihbar
- Farbe schwarz



Datenblatt RT035xxHBLU Typ 094

Seite 2/5

Art.-Nr.
310941xx
xx=Polzahl
04.12.2024
Version: AE

Technische Daten



Allgemeine Daten

Anzugsdrehmoment SEV	0,5 Nm		
Anzugsdrehmoment UL	4,4 lb-in		
Lötstiftlänge	3,4 mm		
Polzahl min.	2		
Polzahl max.	24		
Isolierstoffgruppe	CTI 600		
Kleinste Luft-/Kriechstr.	3,2 mm		
IP Schutzart	IP20		
Abisolierlänge	6 mm		
Bemessungsstrom	13,5 A		
Überspannungskategorie	III	III	II
Verschmutzungsgrad	3	2	2
Bemessungsspannung	50 V	250 V	250 V
Bemessungsstoßspannung	2,5 kV	2,5 kV	2,5 kV

Anschlussdaten

Anschlussvermögen (eindrätig)	0,2 mm ² - 1,5 mm ² / AWG 26 - AWG 16		
Anschlussvermögen (mehrdrätig)	0,2 mm ² - 1,5 mm ² / AWG 26 - AWG 16		

Zulassungen

 V / A / AWG	300 / 10 / 26 - 16		
Appr. UL - File-No.	E121004		
 1.5 mm ²	250 V / 17.5 A / T60		

Material

Isolierstoff	PA66
Brennbarkeit	V0
Kontaktwerkstoff	CuSn
Kontaktoberfläche	Sn
Klemmkörpergewinde	M3
Klemmkörperwerkstoff	CuZnPb
Klemmkörperoberfläche	Ni

Datenblatt
RT035xxHBLU Typ 094

Seite 3/5

Art.-Nr.
310941xx
xx=Polzahl
04.12.2024
Version: AE**Technische Daten**

Schraubengewinde	M3
Schraubenwerkstoff	8,8
Schraubenoberfläche	Zn Cr(VI)-frei/free
Glühdrahtprüfung GWFI	960 °C nach IEC 60695-2-12
Glühdrahtprüfung GWIT	775 °C nach IEC 60695-2-13

Klimatische Daten

Obere Grenztemperatur	105 °C
Untere Grenztemperatur	-40 °C

Allgemein

Toleranz	ISO 2768 -mH
Lötbarkeit	Nach JEDEC JESD22-B102E 245°C/5s

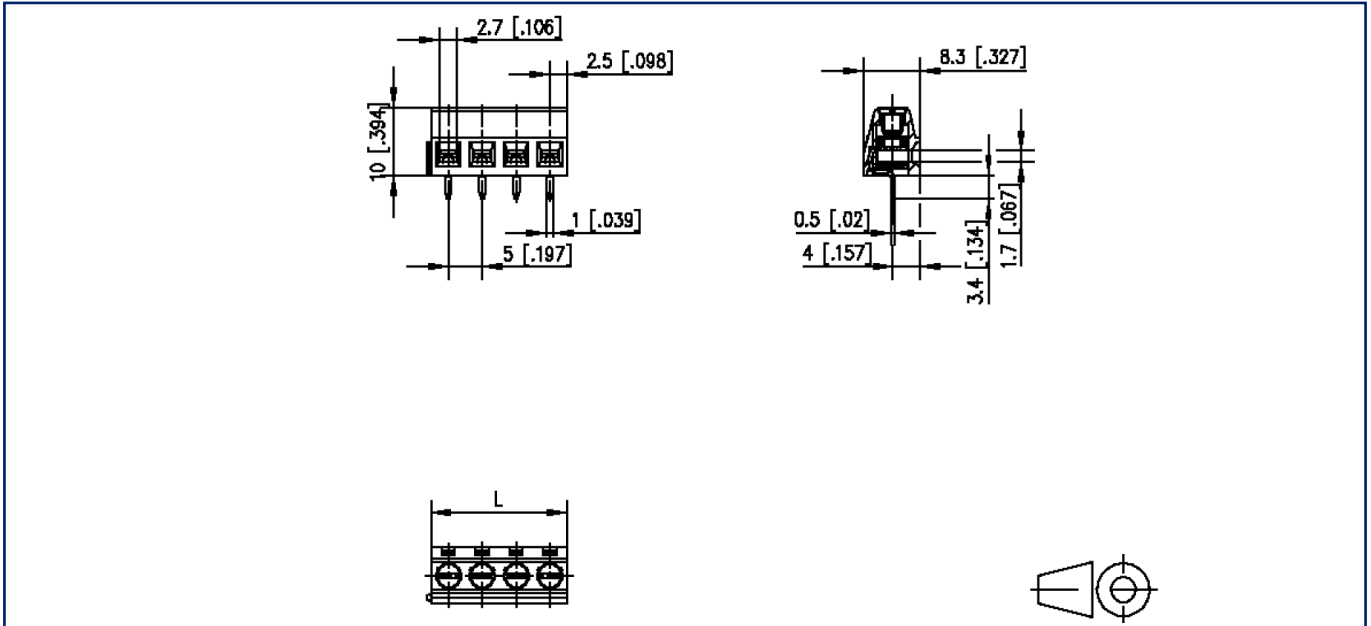
Verwendungshinweis

Bei diesem Produkt handelt es sich um ein Standardprodukt von METZ CONNECT. Der konkrete Einsatzzweck der Ware beim Kunden oder eventuellen Kunden des Kunden ist METZ CONNECT unbekannt. Der Kunde gewährleistet, dass er den Einsatz der Ware und eventueller Produktmodifizierungen, Produktänderungen oder Produktweiterentwicklungen im Hinblick auf den konkreten Verwendungszweck nach dem Stand der Technik oder in sonstiger Weise vollständig und ausreichend erprobt hat. Auf Nachfrage von METZ CONNECT wird der Kunde aussagekräftige Nachweise (beispielsweise Versuchs- und Laborprotokolle, Zertifizierungen etc.) vorlegen und zur Verfügung stellen.



Abbildungen

Maßzeichnung exemplarisch



$L = (\text{Polzahl} - 1) \times \text{RM} + 5 \text{ mm [0.197]}$

Abbildungen

Lochbild exemplarisch

