

# Datenblatt

## RT206xxHBLU Typ 097

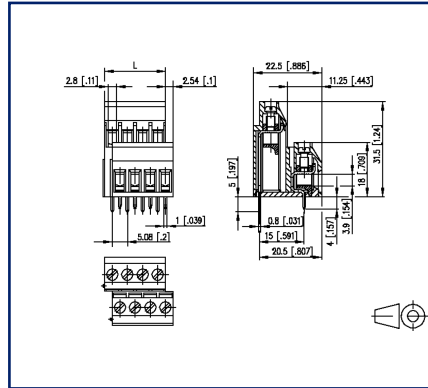
Seite 1/5

Art.-Nr.  
310971xx  
xx=Polzahl  
04.12.2024  
Version: AI

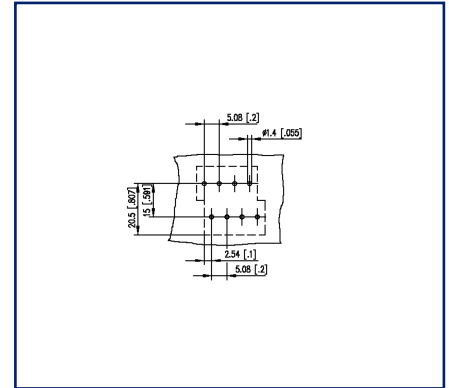
### Abbildungen



Maßzeichnung exemplarisch



Lochbild exemplarisch



Vergrößerte Zeichnungen am Dokumentende

### Produktbeschreibung

- Schraubklemme, lötlbar, Doppellötstifte
- Rastermaß 5,08 mm, Anschlussrichtung 90°
- Liftsystem, anreihbar
- Farbe schwarz
- doppelstöckig

### Technische Daten



#### Allgemeine Daten

Anzugsdrehmoment SEV	0,5 Nm		
Anzugsdrehmoment UL	4,4 lb-in		
Lötstiftlänge	5 mm		
Polzahl min.	4		
Polzahl max.	6		
Isolierstoffgruppe	CTI 600		
Kleinste Luft-/Kriechstr.	4 mm		
IP Schutzart	IP20		
Abisolierlänge	6 mm		
Bemessungsstrom	16 A		
Überspannungskategorie	III	III	II
Verschmutzungsgrad	3	2	2
Bemessungsspannung	200 V	500 V	500 V
Bemessungsstoßspannung	4 kV	4 kV	4 kV

#### Anschlussdaten

Anschlussvermögen (eindrätig)	0,34 mm <sup>2</sup> - 2,5 mm <sup>2</sup> / AWG 22 - AWG 12		
Anschlussvermögen (mehrdrätig)	0,34 mm <sup>2</sup> - 2,5 mm <sup>2</sup> / AWG 22 - AWG 12		

#### Zulassungen

 V / A / AWG	300 / 20 / 22 - 12		
Appr. UL - File-No.	E121004		
 2.5 mm <sup>2</sup>	250 V / 24 A / T60		

#### Material

Isolierstoff	PA66
Brennbarkeit	V0
Kontaktwerkstoff	CuSn
Kontaktoberfläche	Sn
Klemmkörpergewinde	M3
Klemmkörperwerkstoff	CuZnPb
Klemmkörperoberfläche	Ni

**Datenblatt**  
**RT206xxHBLU Typ 097**

Seite 3/5

Art.-Nr.  
**310971xx**  
xx=Polzahl  
04.12.2024  
Version: AI**Technische Daten**

Schraubengewinde	M3
Schraubenwerkstoff	8,8
Schraubenoberfläche	Zn Cr(VI)-frei/free
Glühdrahtprüfung GWFI	960 °C nach IEC 60695-2-12
Glühdrahtprüfung GWIT	775 °C nach IEC 60695-2-13

**Klimatische Daten**

Obere Grenztemperatur	105 °C
Untere Grenztemperatur	-40 °C

**Allgemein**

Toleranz	ISO 2768 -mH
Lötbarkeit	Nach JEDEC JESD22-B102E 245°C/5s

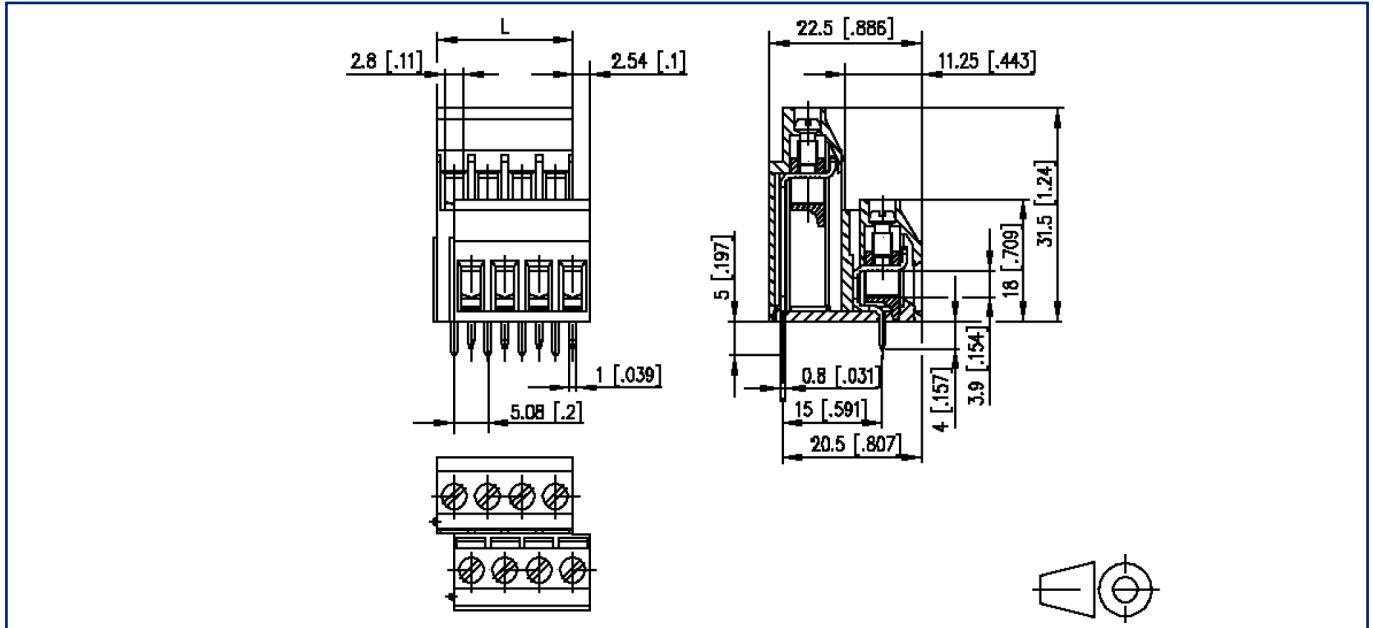
**Verwendungshinweis**

Bei diesem Produkt handelt es sich um ein Standardprodukt von METZ CONNECT. Der konkrete Einsatzzweck der Ware beim Kunden oder eventuellen Kunden des Kunden ist METZ CONNECT unbekannt. Der Kunde gewährleistet, dass er den Einsatz der Ware und eventueller Produktmodifizierungen, Produktänderungen oder Produktweiterentwicklungen im Hinblick auf den konkreten Verwendungszweck nach dem Stand der Technik oder in sonstiger Weise vollständig und ausreichend erprobt hat. Auf Nachfrage von METZ CONNECT wird der Kunde aussagekräftige Nachweise (beispielsweise Versuchs- und Laborprotokolle, Zertifizierungen etc.) vorlegen und zur Verfügung stellen.



## Abbildungen

Maßzeichnung exemplarisch



$$L = (\text{Polzahl} - 1) \times \text{RM} + 5.08 \text{ mm} [0.2]$$

**Abbildungen**

Lochbild exemplarisch

