



Technische Daten

Allgemeine Daten

Lötstiftlänge	3,5 mm		
Polzahl min.	2		
Polzahl max.	18		
Isolierstoffgruppe	CTI 600		
Kleinste Luft-/Kriechstr.	2,5 mm		
IP Schutzart	IP00		
Bemessungsstrom	10 A		
Überspannungskategorie	III	III	II
Verschmutzungsgrad	3	2	2
Bemessungsspannung	200 V	500 V	500 V
Bemessungsstoßspannung	4 kV	4 kV	4 kV

Zulassungen

 V / A	300 / 10
Appr. UL - File-No.	E121004
 1.5 mm ²	125 V / 2.5 kV / 5 A / 1,0 x 1,0 mm

Material

Isolierstoff	PA66
Brennbarkeit	V0
Kontaktstiftwerkstoff	CuFe
Kontaktstiftoberfläche	Ni + Ag
Glühdrahtprüfung GWFI	960 °C nach IEC 60695-2-12
Glühdrahtprüfung GWIT	775 °C nach IEC 60695-2-13

Klimatische Daten

Obere Grenztemperatur	105 °C
Untere Grenztemperatur	-40 °C

Allgemein

Toleranz	ISO 2768 -mH
Lötbarkeit	Nach JEDEC JESD22-B102E 245°C/5s

Verwendungshinweis

Technische Daten

Bei diesem Produkt handelt es sich um ein Standardprodukt von METZ CONNECT. Der konkrete Einsatzzweck der Ware beim Kunden oder eventuellen Kunden des Kunden ist METZ CONNECT unbekannt. Der Kunde gewährleistet, dass er den Einsatz der Ware und eventueller Produktmodifizierungen, Produktänderungen oder Produktweiterentwicklungen im Hinblick auf den konkreten Verwendungszweck nach dem Stand der Technik oder in sonstiger Weise vollständig und ausreichend erprobt hat. Auf Nachfrage von METZ CONNECT wird der Kunde aussagekräftige Nachweise (beispielsweise Versuchs- und Laborprotokolle, Zertifizierungen etc.) vorlegen und zur Verfügung stellen.



U | Contact

Datenblatt
PT113xxHBBN Typ 182

Seite 4/7

Art.-Nr.
311821xx
xx=Polzahl
05.12.2024
Version: U

Zubehör

Art.-Nr.	Bezeichnung
720243-01-3	Kodierstern orange
720243-02-4	Kodierstern grau

© 2024 METZ CONNECT - Technische Änderungen vorbehalten! Subject to modifications! Sous réserve de modifications techniques!



U | Contact

Datenblatt
PT113xxHBBN Typ 182

Seite 5/7

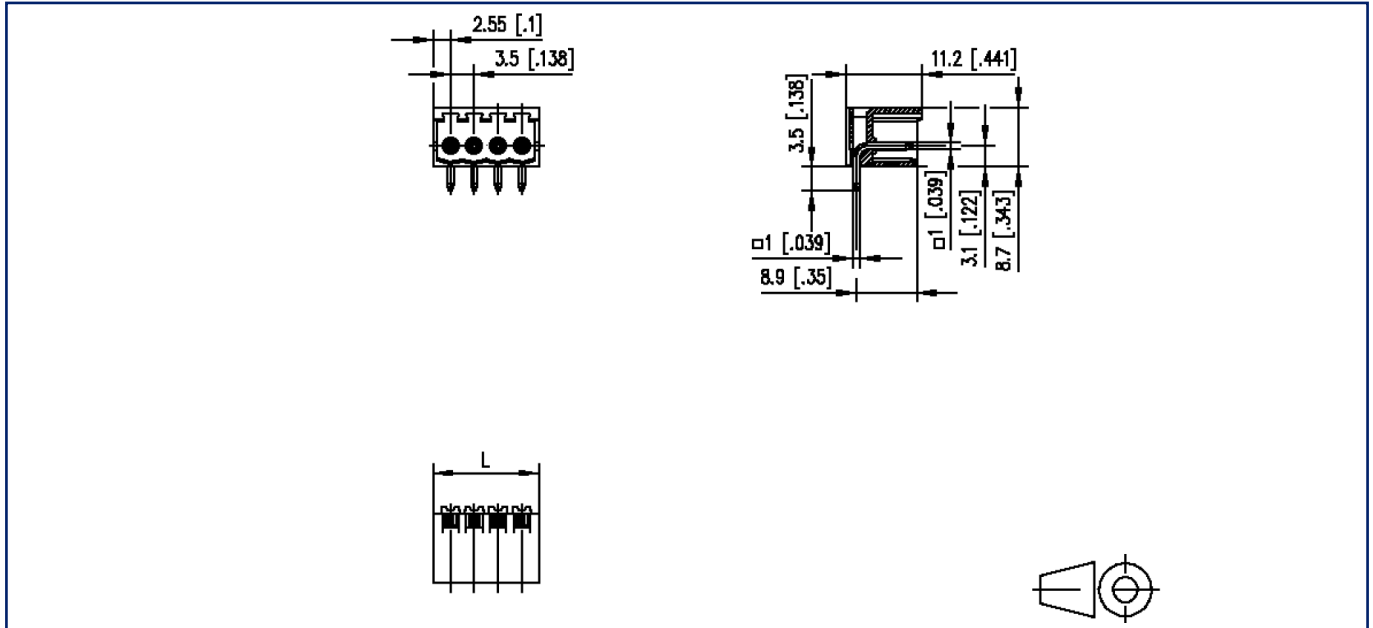
Art.-Nr.
311821xx
xx=Polzahl
05.12.2024
Version: U

Gegenstück von

Art.-Nr.	Bezeichnung
311691	RP013xxVBWN Typ 169

Abbildungen

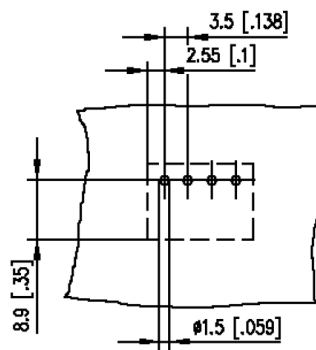
Maßzeichnung exemplarisch



$L = (\text{Polzahl} - 1) \times \text{RM} + 5.1 \text{ mm} [0.201]$

Abbildungen

Lochbild exemplarisch



© 2024 METZ CONNECT - Technische Änderungen vorbehalten! Subject to modifications! Sous réserve de modifications techniques!

