

Datenblatt

PT116xxHBBN Typ 230

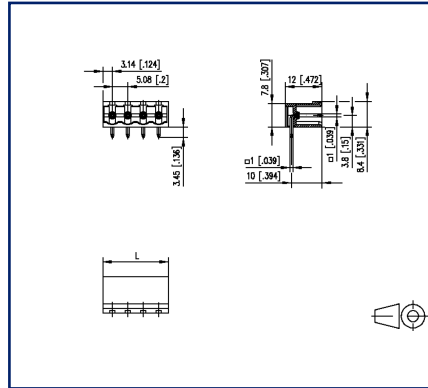
Seite 1/7

Art.-Nr.
312301xx
xx=Polzahl
05.12.2024
Version: X

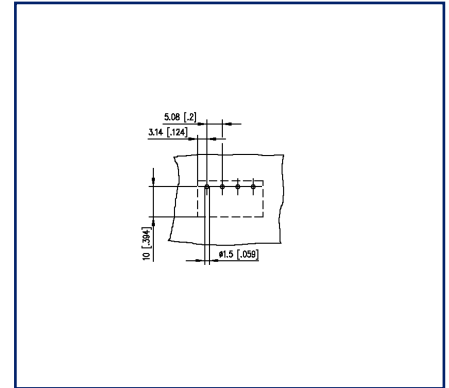
Abbildungen



Maßzeichnung exemplarisch



Lochbild exemplarisch



Vergrößerte Zeichnungen am Dokumentende

Produktbeschreibung

- Stiftleiste, lötbar
- Rastermaß 5,08 mm, Anschlussrichtung 90°
- geschlossene Wanne
- Farbe schwarz
- kodierbar



Datenblatt
PT116xxHBBN Typ 230

Seite 2/7



Art.-Nr.
312301xx
xx=Polzahl
05.12.2024
Version: X

Technische Daten

Allgemeine Daten

| | | | |
|---------------------------|---------|-------|-------|
| Lötstiftlänge | 3,45 mm | | |
| Polzahl min. | 2 | | |
| Polzahl max. | 24 | | |
| Isolierstoffgruppe | CTI 600 | | |
| Kleinste Luft-/Kriechstr. | 4,08 mm | | |
| IP Schutzart | IP00 | | |
| Bemessungsstrom | 13,5 A | | |
| Überspannungskategorie | III | III | II |
| Verschmutzungsgrad | 3 | 2 | 2 |
| Bemessungsspannung | 320 V | 800 V | 800 V |
| Bemessungsstoßspannung | 6 kV | 6 kV | 6 kV |

Zulassungen

| | |
|---|--------------------------------------|
|  V / A | 300 / 15 |
| Appr. UL - File-No. | E121004 |
|  1.5 mm ² | 320 V / 4 kV / 13.5 A / 1,0 x 1,0 mm |

Material

| | |
|------------------------|----------------------------|
| Isolierstoff | PA66 |
| Brennbarkeit | V0 |
| Kontaktstiftwerkstoff | CuFe |
| Kontaktstiftoberfläche | Ni + Ag |
| Glühdrahtprüfung GWFI | 960 °C nach IEC 60695-2-12 |
| Glühdrahtprüfung GWIT | 775 °C nach IEC 60695-2-13 |

Klimatische Daten

| | |
|------------------------|--------|
| Obere Grenztemperatur | 105 °C |
| Untere Grenztemperatur | -40 °C |

Allgemein

| | |
|------------|----------------------------------|
| Toleranz | ISO 2768 -mH |
| Lötbarkeit | Nach JEDEC JESD22-B102E 245°C/5s |

Verwendungshinweis

Datenblatt
PT116xxHBBN Typ 230

Seite 3/7

Art.-Nr.
312301xx
xx=Polzahl
05.12.2024
Version: X**Technische Daten**

Bei diesem Produkt handelt es sich um ein Standardprodukt von METZ CONNECT. Der konkrete Einsatzzweck der Ware beim Kunden oder eventuellen Kunden des Kunden ist METZ CONNECT unbekannt. Der Kunde gewährleistet, dass er den Einsatz der Ware und eventueller Produktmodifizierungen, Produktänderungen oder Produktweiterentwicklungen im Hinblick auf den konkreten Verwendungszweck nach dem Stand der Technik oder in sonstiger Weise vollständig und ausreichend erprobt hat. Auf Nachfrage von METZ CONNECT wird der Kunde aussagekräftige Nachweise (beispielsweise Versuchs- und Laborprotokolle, Zertifizierungen etc.) vorlegen und zur Verfügung stellen.



U | Contact

Datenblatt
PT116xxHBBN Typ 230

Seite 4/7

Art.-Nr.
312301xx
xx=Polzahl
05.12.2024
Version: X

Zubehör

| Art.-Nr. | Bezeichnung |
|-------------|---------------------|
| 700024-01-9 | Kodierstern weiß |
| 700523-0157 | Geh_Kappe_swg_Block |

Datenblatt PT116xxHBBN Typ 230

Seite 5/7

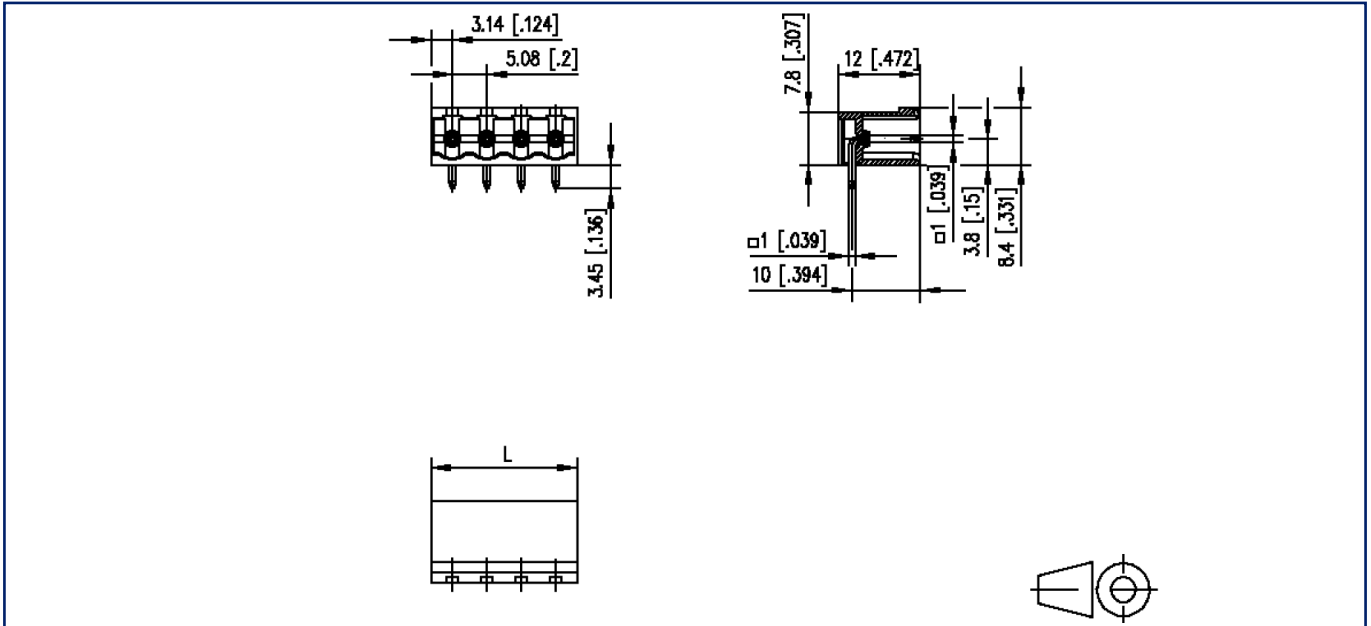
Art.-Nr.
312301xx
xx=Polzahl
05.12.2024
Version: X

Gegenstück von

| Art.-Nr. | Bezeichnung |
|----------|---------------------|
| 312131 | RP036xxHBLC Typ 213 |
| 312141 | RP036xxHBLD Typ 214 |
| 312491 | RP016xxVBLC Typ 249 |
| 312501 | RP016xxSBLC Typ 250 |
| ASP046 | SP046xxVBNC ASP046 |

Abbildungen

Maßzeichnung exemplarisch



$L = (\text{Polzahl} - 1) \times \text{RM} + 6.28 \text{ mm [0.247]}$

Abbildungen

Lochbild exemplarisch

