

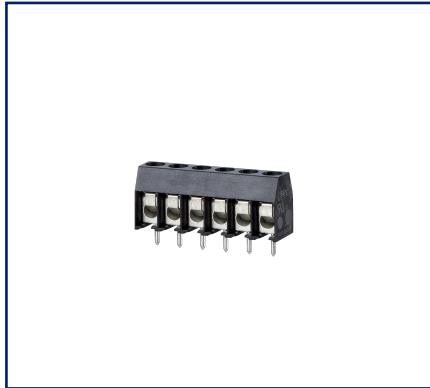
# Datenblatt

## RT135xxHBWC Typ 271

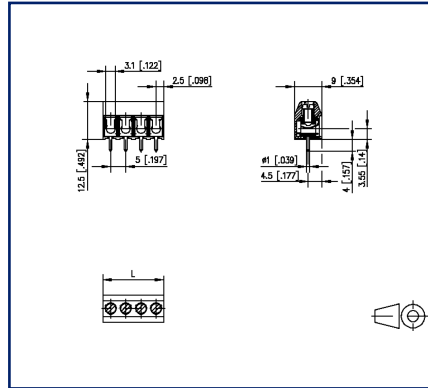
Seite 1/5

Art.-Nr.  
312711xx  
xx=Polzahl  
05.12.2024  
Version: AC

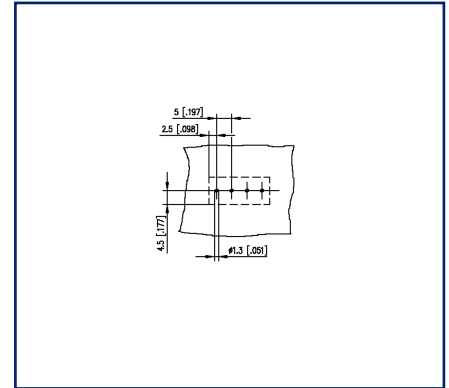
### Abbildungen



Maßzeichnung exemplarisch



Lochbild exemplarisch



Vergrößerte Zeichnungen am Dokumentende

### Produktbeschreibung

- Schraubklemme, lötlbar
- Rastermaß 5,00 mm, Anschlussrichtung 90°
- Drahtschutz, aneinanderreihbar ohne Polverlust
- Farbe schwarz



### Technische Daten



#### Allgemeine Daten

Anzugsdrehmoment SEV	0,5 Nm		
Anzugsdrehmoment UL	4,4 lb-in		
Lötstiftlänge	4 mm		
Polzahl min.	2		
Polzahl max.	24		
Isolierstoffgruppe	CTI 600		
Kleinste Luft-/Kriechstr.	3,3 mm		
IP Schutzart	IP20		
Abisolierlänge	8 mm		
Bemessungsstrom	15 A		
Überspannungskategorie	III	III	II
Verschmutzungsgrad	3	2	2
Bemessungsspannung	160 V	400 V	400 V
Bemessungsstoßspannung	4 kV	4 kV	4 kV

#### Anschlussdaten

Anschlussvermögen (eindrätig)	0,08 mm <sup>2</sup> - 2,5 mm <sup>2</sup> / AWG 26 - AWG 14		
Anschlussvermögen (mehrdrätig)	0,08 mm <sup>2</sup> - 2,5 mm <sup>2</sup> / AWG 26 - AWG 14		

#### Zulassungen

 V / A / AWG	300 / 15 / 26 - 14		
Appr. UL - File-No.	E121004		
 2.5 mm <sup>2</sup>	250 V / 24 A / T60		

#### Material

Isolierstoff	PA66
Brennbarkeit	V0
Klemmkörpergewinde	M3
Klemmkörperwerkstoff	CuZnPb
Klemmkörperoberfläche	Ni + Sn
Schraubengewinde	M3
Schraubenwerkstoff	8,8

**Datenblatt**  
**RT135xxHBWC Typ 271**

Seite 3/5

Art.-Nr.  
**312711xx**  
xx=Polzahl  
05.12.2024  
Version: AC**Technische Daten**

Schraubenoberfläche	Zn Cr(VI)-frei/free
Drahtschutzwerkstoff	CuSn
Drahtschuttoberfläche	Sn
Glühdrahtprüfung GWFI	960 °C nach IEC 60695-2-12
Glühdrahtprüfung GWIT	775 °C nach IEC 60695-2-13

**Klimatische Daten**

Obere Grenztemperatur	105 °C
Untere Grenztemperatur	-40 °C

**Allgemein**

Toleranz	ISO 2768 -mH
Lötbarkeit	Nach JEDEC JESD22-B102E 245°C/5s

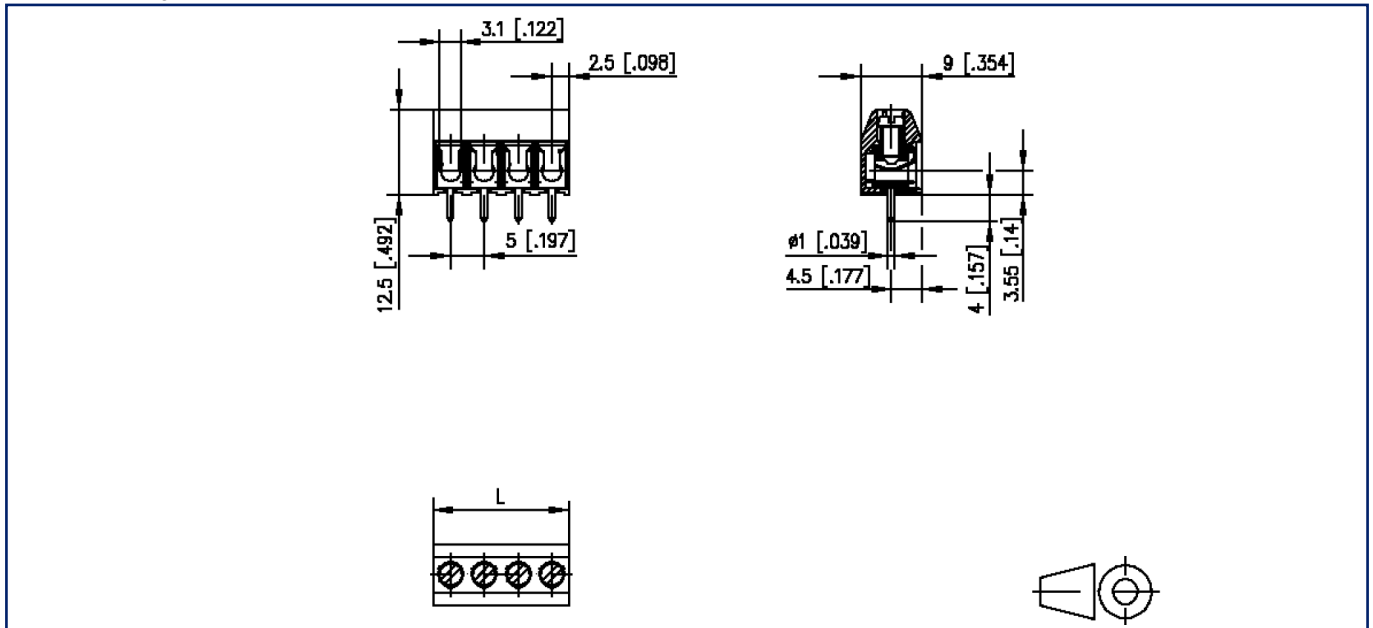
**Verwendungshinweis**

Bei diesem Produkt handelt es sich um ein Standardprodukt von METZ CONNECT. Der konkrete Einsatzzweck der Ware beim Kunden oder eventuellen Kunden des Kunden ist METZ CONNECT unbekannt. Der Kunde gewährleistet, dass er den Einsatz der Ware und eventueller Produktmodifizierungen, Produktänderungen oder Produktweiterentwicklungen im Hinblick auf den konkreten Verwendungszweck nach dem Stand der Technik oder in sonstiger Weise vollständig und ausreichend erprobt hat. Auf Nachfrage von METZ CONNECT wird der Kunde aussagekräftige Nachweise (beispielsweise Versuchs- und Laborprotokolle, Zertifizierungen etc.) vorlegen und zur Verfügung stellen.



**Abbildungen**

Maßzeichnung exemplarisch



$L = (\text{Polzahl} - 1) \times \text{RM} + 5 \text{ mm [0.197]}$

© 2024 METZ CONNECT - Technische Änderungen vorbehalten! Subject to modifications! Sous réserve de modifications techniques!

**Abbildungen**

Lochbild exemplarisch

