

Datenblatt

PT115xxVBBN Typ 320

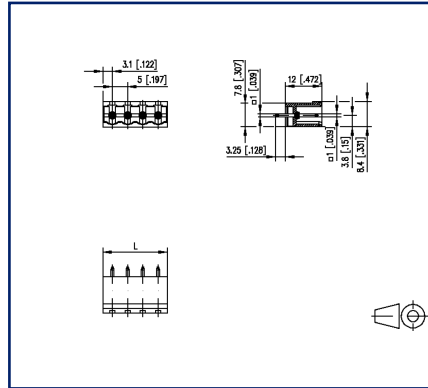
Seite 1/7

Art.-Nr.
313201xx
xx=Polzahl
05.12.2024
Version: X

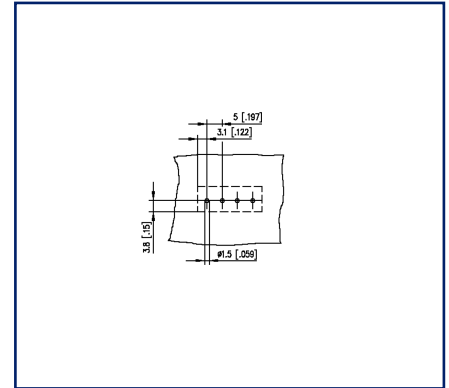
Abbildungen



Maßzeichnung exemplarisch



Lochbild exemplarisch



Vergrößerte Zeichnungen am Dokumentende

Produktbeschreibung

- Stiftleiste, lötbar
- Rastermaß 5,00 mm, Anschlussrichtung 0°
- geschlossene Wanne
- Farbe schwarz
- kodierbar





Technische Daten

Allgemeine Daten

Lötstiftlänge	3,25 mm		
Polzahl min.	2		
Polzahl max.	24		
Isolierstoffgruppe	CTI 600		
Kleinste Luft-/Kriechstr.	4 mm		
IP Schutzart	IP00		
Bemessungsstrom	10 A		
Überspannungskategorie	III	III	II
Verschmutzungsgrad	3	2	2
Bemessungsspannung	320 V	800 V	800 V
Bemessungsstoßspannung	6 kV	6 kV	6 kV

Zulassungen

 V / A	300 / 15
Appr. UL - File-No.	E121004
 1.5 mm ²	320 V / 4 kV / 13.5 A / 1,0 x 1,0 mm

Material

Isolierstoff	PA66
Brennbarkeit	V0
Kontaktstiftwerkstoff	CuMg
Kontaktstiftoberfläche	Ni + Ag
Glühdrahtprüfung GWFI	960 °C nach IEC 60695-2-12
Glühdrahtprüfung GWIT	775 °C nach IEC 60695-2-13

Klimatische Daten

Obere Grenztemperatur	105 °C
Untere Grenztemperatur	-40 °C

Allgemein

Toleranz	ISO 2768 -mH
Lötbarkeit	Nach JEDEC JESD22-B102E 245°C/5s

Verwendungshinweis

Technische Daten

Bei diesem Produkt handelt es sich um ein Standardprodukt von METZ CONNECT. Der konkrete Einsatzzweck der Ware beim Kunden oder eventuellen Kunden des Kunden ist METZ CONNECT unbekannt. Der Kunde gewährleistet, dass er den Einsatz der Ware und eventueller Produktmodifizierungen, Produktänderungen oder Produktweiterentwicklungen im Hinblick auf den konkreten Verwendungszweck nach dem Stand der Technik oder in sonstiger Weise vollständig und ausreichend erprobt hat. Auf Nachfrage von METZ CONNECT wird der Kunde aussagekräftige Nachweise (beispielsweise Versuchs- und Laborprotokolle, Zertifizierungen etc.) vorlegen und zur Verfügung stellen.



Datenblatt
PT115xxVBBN Typ 320

Seite 4/7

Art.-Nr.
313201xx
xx=Polzahl
05.12.2024
Version: X

Zubehör

Art.-Nr.	Bezeichnung
700024-01-9	Kodierstern weiß
700523-0157	Geh_Kappe_swg_Block

Datenblatt
PT115xxVBBN Typ 320

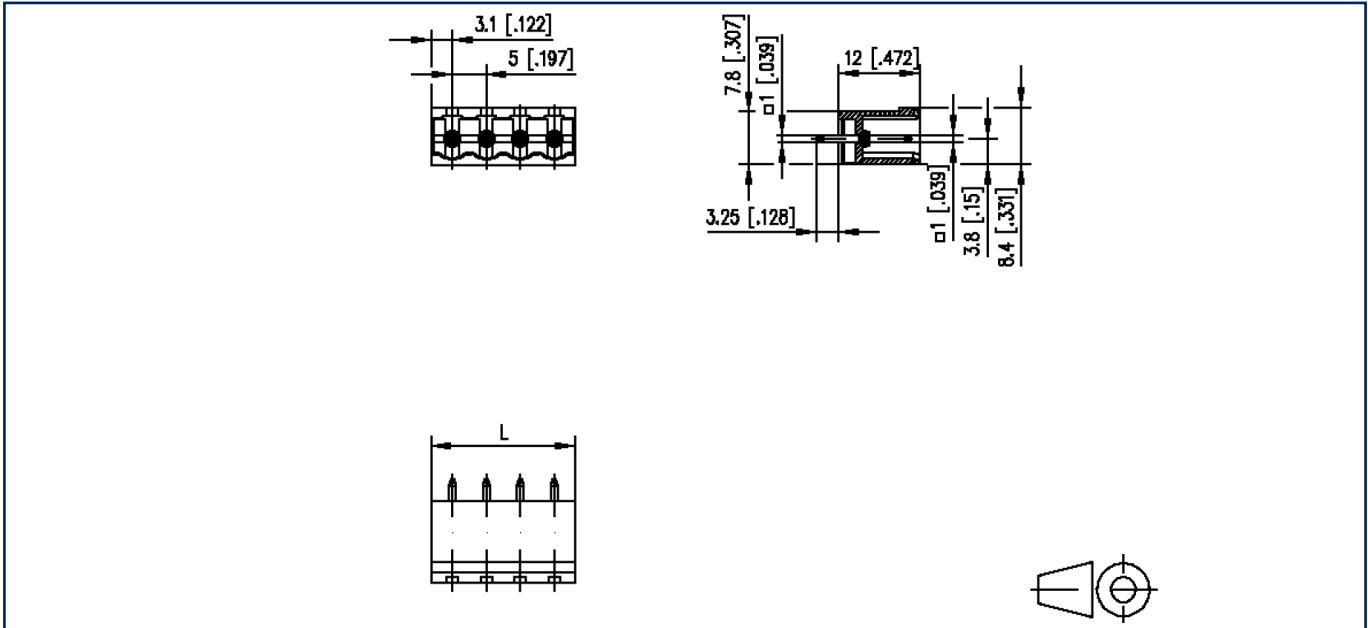
Seite 5/7

Art.-Nr.
313201xx
xx=Polzahl
05.12.2024
Version: X**Gegenstück von**

Art.-Nr.	Bezeichnung
313131	RP035xxHBLC Typ 313
313141	RP035xxHBLD Typ 314
31314103-08	RP035xxHBLD Typ 314
31314103-09	RP035xxHBLD Typ 314
313491	RP015xxVBLC Typ 349
313501	RP015xxSBLC Typ 350
ASP045	SP045xxVBNC ASP045
SP065XXVBNC	SP065xxVBNC
SP065XXVBPC	SP065xxVBPC
SP995XXVBNC	SP995xxVBNC

Abbildungen

Maßzeichnung exemplarisch



$L = (\text{Polzahl} - 1) \times \text{RM} + 6.2 \text{ mm [0.244]}$

Abbildungen

Lochbild exemplarisch

