

Datenblatt

PT094xxHBBN Typ 382

Seite 1/7

Art.-Nr.
313821xx

xx=Polzahl

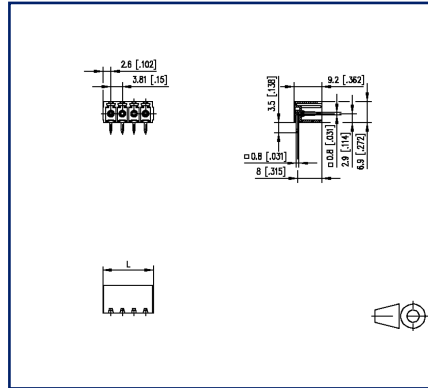
05.12.2024

Version: X

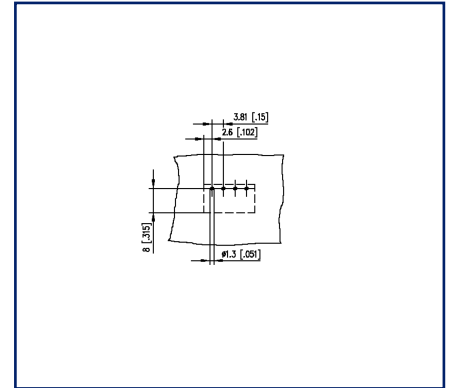
Abbildungen



Maßzeichnung exemplarisch



Lochbild exemplarisch



Vergrößerte Zeichnungen am Dokumentende

Produktbeschreibung

- Stiftleiste, lötlbar
- Rastermaß 3,81 mm, Anschlussrichtung 90°
- geschlossene Wanne
- Farbe schwarz
- kodierbar





Technische Daten

Allgemeine Daten

Lötstiftlänge	3,5 mm		
Polzahl min.	2		
Polzahl max.	24		
Isolierstoffgruppe	CTI 600		
Kleinste Luft-/Kriechstr.	3,01 mm		
IP Schutzart	IP00		
Bemessungsstrom	9 A		
Überspannungskategorie	III	III	II
Verschmutzungsgrad	3	2	2
Bemessungsspannung	200 V	500 V	500 V
Bemessungsstoßspannung	4 kV	4 kV	4 kV

Zulassungen

 V / A	300 / 8
Appr. UL - File-No.	E121004
 1.5 mm ²	160 V / 2.5 kV / 9 A / 0,8 x 0,8 mm

Material

Isolierstoff	PA66
Brennbarkeit	V0
Kontaktstiftwerkstoff	CuFe
Kontaktstiftoberfläche	Ni + Sn
Glühdrahtprüfung GWFI	960 °C nach IEC 60695-2-12
Glühdrahtprüfung GWIT	775 °C nach IEC 60695-2-13

Klimatische Daten

Obere Grenztemperatur	105 °C
Untere Grenztemperatur	-40 °C

Allgemein

Toleranz	ISO 2768 -mH
Lötbarkeit	Nach JEDEC JESD22-B102E 245°C/5s

Verwendungshinweis

Datenblatt
PT094xxHBBN Typ 382

Seite 3/7

Art.-Nr.
313821xx
xx=Polzahl
05.12.2024
Version: X

Technische Daten

Bei diesem Produkt handelt es sich um ein Standardprodukt von METZ CONNECT. Der konkrete Einsatzzweck der Ware beim Kunden oder eventuellen Kunden des Kunden ist METZ CONNECT unbekannt. Der Kunde gewährleistet, dass er den Einsatz der Ware und eventueller Produktmodifizierungen, Produktänderungen oder Produktweiterentwicklungen im Hinblick auf den konkreten Verwendungszweck nach dem Stand der Technik oder in sonstiger Weise vollständig und ausreichend erprobt hat. Auf Nachfrage von METZ CONNECT wird der Kunde aussagekräftige Nachweise (beispielsweise Versuchs- und Laborprotokolle, Zertifizierungen etc.) vorlegen und zur Verfügung stellen.



U | Contact

Datenblatt
PT094xxHBBN Typ 382

Seite 4/7

Art.-Nr.
313821xx
xx=Polzahl
05.12.2024
Version: X

Zubehör

Art.-Nr.	Bezeichnung
720293-01-2	Kodierstern für Stiftleiste, Rastermaß 3,81 mm

© 2024 METZ CONNECT - Technische Änderungen vorbehalten! Subject to modifications! Sous réserve de modifications techniques!



Datenblatt
PT094xxHBBN Typ 382

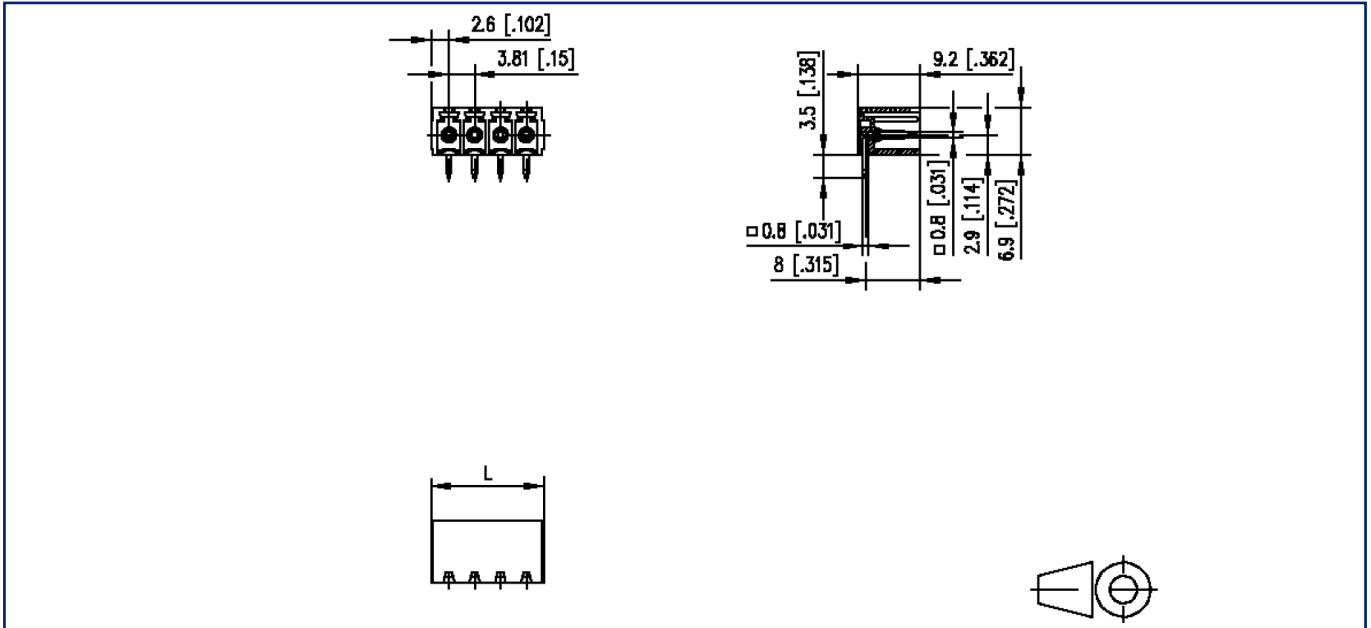
Seite 5/7

Art.-Nr.
313821xx
xx=Polzahl
05.12.2024
Version: X**Gegenstück von**

Art.-Nr.	Bezeichnung
311131	RP034xxHBLO Typ 113
311141	RP034xxHBLN Typ 114
313691	RP034xxVBLN Typ 369
ASP044	SP044xxVBNN ASP044
ASP0440222	SP04402VBNN ASP044
ASP0440322	SP04403VBNN ASP044
ASP0440422	SP04404VBNN ASP044
ASP0440522	SP04405VBNN ASP044
ASP0440622	SP04406VBNN ASP044
ASP0440822	SP04408VBNN ASP044
ASP0440922	SP04409VBNN ASP044
ASP0441022	SP04410VBNN ASP044
ASP0441222	SP04412VBNN ASP044
ASP064	SP064xxVGNN ASP064

Abbildungen

Maßzeichnung exemplarisch



$$L = (\text{Polzahl} - 1) \times \text{RM} + 5.2 \text{ mm [0.205]}$$

Abbildungen

Lochbild exemplarisch

