

Datenblatt

PT094xxHBBF Typ 392

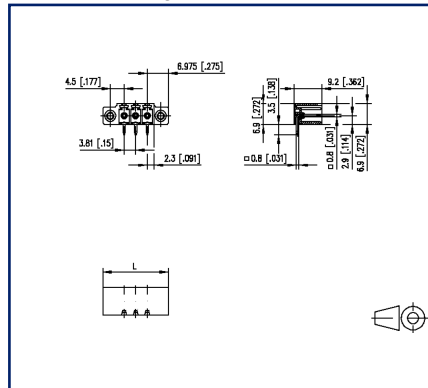
Seite 1/7

Art.-Nr.
313921xx
xx=Polzahl
05.12.2024
Version: Y

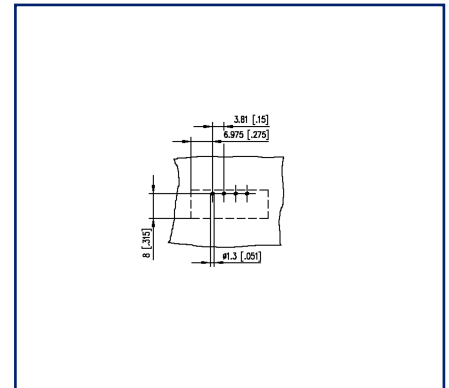
Abbildungen



Maßzeichnung exemplarisch



Lochbild exemplarisch



Vergrößerte Zeichnungen am Dokumentende

Produktbeschreibung

- Stiftleiste, lötbar
- Rastermaß 3,81 mm, Anschlussrichtung 90°
- geschlossene Wanne
- Farbe schwarz, Befestigungsflansch
- kodierbar





Technische Daten

Allgemeine Daten

Lötstiftlänge	3,5 mm		
Polzahl min.	2		
Polzahl max.	24		
Isolierstoffgruppe	CTI 600		
Kleinste Luft-/Kriechstr.	3,01 mm		
IP Schutzart	IP00		
Bemessungsstrom	9 A		
Überspannungskategorie	III	III	II
Verschmutzungsgrad	3	2	2
Bemessungsspannung	200 V	500 V	500 V
Bemessungsstoßspannung	4 kV	4 kV	4 kV

Zulassungen

 V / A	300 / 8
Appr. UL - File-No.	E121004
 1.5 mm ²	160 V / 2.5 kV / 9 A / 0,8 x 0,8 mm

Material

Isolierstoff	PA66
Brennbarkeit	V0
Kontaktstiftwerkstoff	CuFe
Kontaktstiftoberfläche	Ni + Sn
Gewindeinsatz	CuZnPb
Glühdrahtprüfung GWFI	960 °C nach IEC 60695-2-12
Glühdrahtprüfung GWIT	775 °C nach IEC 60695-2-13

Klimatische Daten

Obere Grenztemperatur	105 °C
Untere Grenztemperatur	-40 °C

Allgemein

Toleranz	ISO 2768 -mH
Lötbarkeit	Nach JEDEC JESD22-B102E 245°C/5s

Datenblatt
PT094xxHBBF Typ 392

Seite 3/7

Art.-Nr.
313921xx
xx=Polzahl
05.12.2024
Version: Y

Technische Daten

Verwendungshinweis

Bei diesem Produkt handelt es sich um ein Standardprodukt von METZ CONNECT. Der konkrete Einsatzzweck der Ware beim Kunden oder eventuellen Kunden des Kunden ist METZ CONNECT unbekannt. Der Kunde gewährleistet, dass er den Einsatz der Ware und eventueller Produktmodifizierungen, Produktänderungen oder Produktweiterentwicklungen im Hinblick auf den konkreten Verwendungszweck nach dem Stand der Technik oder in sonstiger Weise vollständig und ausreichend erprobt hat. Auf Nachfrage von METZ CONNECT wird der Kunde aussagekräftige Nachweise (beispielsweise Versuchs- und Laborprotokolle, Zertifizierungen etc.) vorlegen und zur Verfügung stellen.



U | Contact

Datenblatt
PT094xxHBBF Typ 392

Seite 4/7

Art.-Nr.
313921xx
xx=Polzahl
05.12.2024
Version: Y

Zubehör

Art.-Nr.	Bezeichnung
720293-01-2	Kodierstern für Stiftleiste, Rastermaß 3,81 mm



U | Contact

Datenblatt
PT094xxHBBF Typ 392

Seite 5/7

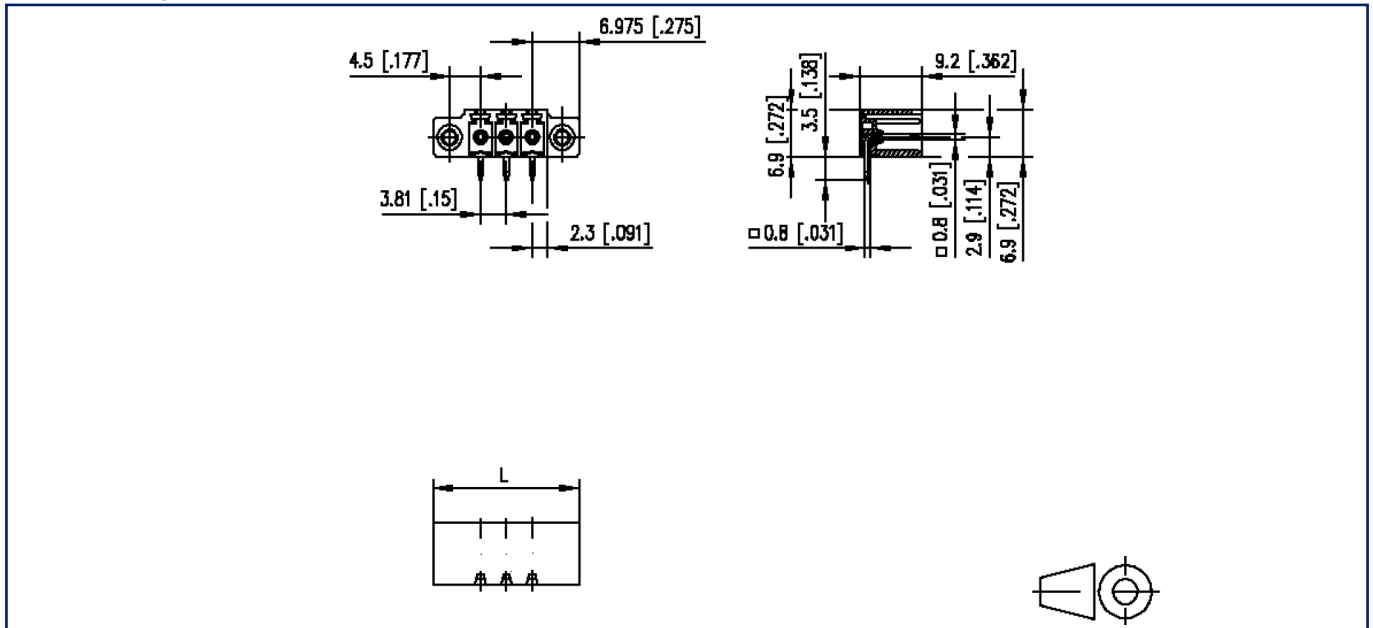
Art.-Nr.
313921xx
xx=Polzahl
05.12.2024
Version: Y

Gegenstück von

Art.-Nr.	Bezeichnung
313791	RP034xxVBLF Typ 379
ASP084	SP064xxVGNF ASP084

Abbildungen

Maßzeichnung exemplarisch



$$L = (\text{Polzahl} - 1) \times \text{RM} + 13.95 \text{ mm} [0.549]$$

Abbildungen

Lochbild exemplarisch

