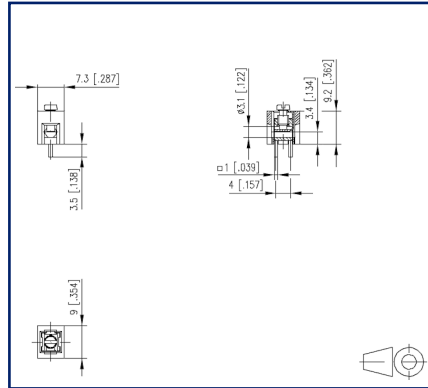


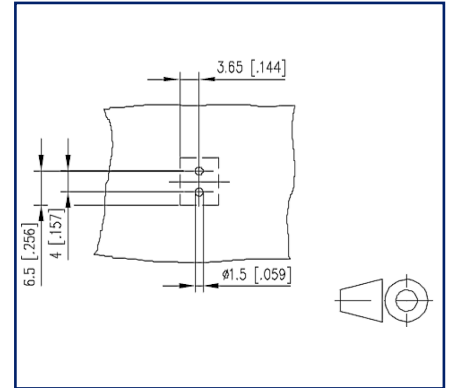
Abbildungen



Maßzeichnung exemplarisch



Lochbild exemplarisch




Vergrößerte Zeichnungen am Dokumentende

Produktbeschreibung

- Schraubklemme, lötlbar, Doppellötstifte
- Anschlussrichtung 90°
- Drahtschutz
- Farbe schwarz
- Kunststoffgehäuse, Klemmschraube handfest eingedreht (Transportschutz)



Technische Daten

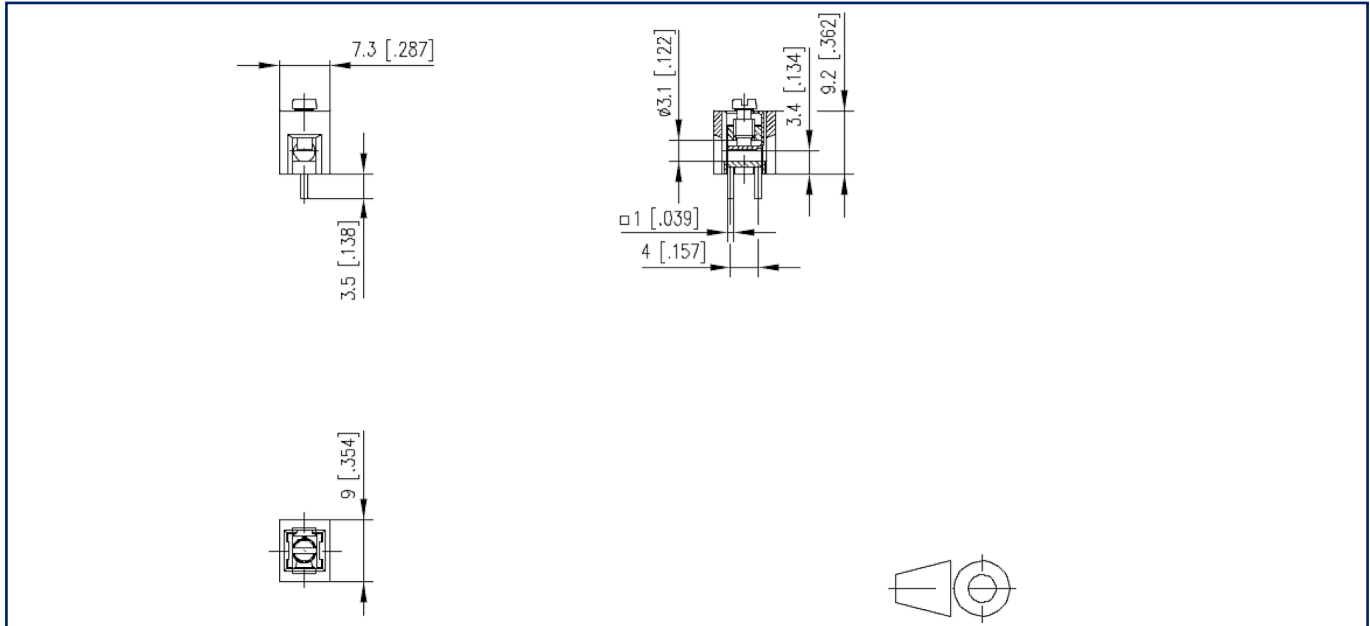
Allgemeine Daten	
Anzugsdrehmoment SEV	0,5 Nm
Anzugsdrehmoment UL	4,4 lb-in
Lötstiftlänge	3,5 mm
Polzahl min.	1
Polzahl max.	1
Isolierstoffgruppe	CTI 600
Anschlussdaten	
Anschlussvermögen (eindrätig)	0,33 mm ² - 2 mm ² / AWG 22 - AWG 14
Anschlussvermögen (mehrdrätig)	0,33 mm ² - 1,5 mm ² / AWG 22 - AWG 14
Zulassungen	
 V / A / AWG	50 / 15 / 22 - 14
Appr. UL - File-No.	E121004
Material	
Klemmkörpergewinde	M3
Klemmkörperwerkstoff	CuZnPb
Klemmkörperoberfläche	Ni + Sn
Schraubengewinde	M3
Schraubenwerkstoff	8,8
Schraubenoberfläche	Zn Cr(VI)-frei/free
Drahtschutzwerkstoff	CuNi18
Klimatische Daten	
Obere Grenztemperatur	105 °C
Untere Grenztemperatur	-40 °C
Allgemein	
Toleranz	ISO 2768 -mH
Lötbarkeit	Nach JEDEC JESD22-B102E 245°C/5s

Verwendungshinweis

Bei diesem Produkt handelt es sich um ein Standardprodukt von METZ CONNECT. Der konkrete Einsatzzweck der Ware beim Kunden oder eventuellen Kunden des Kunden ist METZ CONNECT unbekannt. Der Kunde gewährleistet, dass er den Einsatz der Ware und eventueller Produktmodifizierungen, Produktänderungen oder Produktweiterentwicklungen im Hinblick auf den konkreten Verwendungszweck nach dem Stand der Technik oder in sonstiger Weise vollständig und ausreichend erprobt hat. Auf Nachfrage von METZ CONNECT wird der Kunde aussagekräftige Nachweise (beispielsweise Versuchs- und Laborprotokolle, Zertifizierungen etc.) vorlegen und zur Verfügung stellen.

Abbildungen

Maßzeichnung exemplarisch



Lochbild exemplarisch

