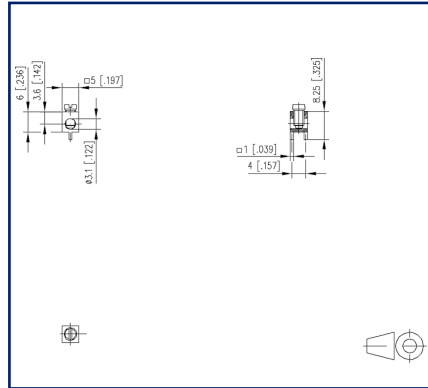


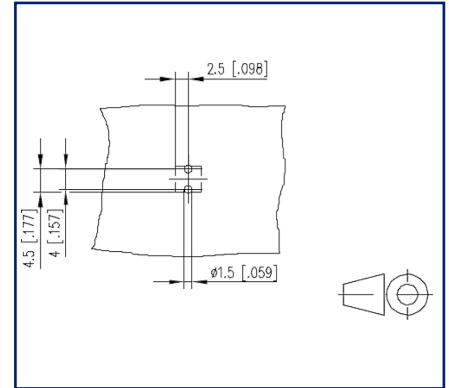
Abbildungen



Maßzeichnung exemplarisch



Lochbild exemplarisch



Vergrößerte Zeichnungen am Dokumentende

Produktbeschreibung

- Schraubklemme, lötbar (THR), Doppellötstifte
- Anschlussrichtung 90°
- Farbe metallisch
- Verpackung Tape & Reel möglich
- offene Bauweise, Klemmschraube handfest eingedreht (Transportschutz)

Technische Daten**Allgemeine Daten**

Anzugsdrehmoment SEV	0,5 Nm
Anzugsdrehmoment UL	4,4 lb-in
Lötstiftlänge	2,25 mm
Polzahl min.	1
Polzahl max.	1
IP Schutzart	IP00
Bemessungsstrom	16 A

Anschlussdaten

Anschlussvermögen (eindrätig)	0,5 mm ² - 2,5 mm ² / AWG 30 - AWG 12
Anschlussvermögen (mehrdrätig)	0,5 mm ² - 2,5 mm ² / AWG 30 - AWG 12

Material

Klemmkörpergewinde	M3
Klemmkörperwerkstoff	CuZnPb
Klemmkörperoberfläche	Ni + Sn
Schraubengewinde	M3
Schraubenwerkstoff	8,8
Schraubenoberfläche	Zn Cr(VI)-frei/free

Allgemein

Toleranz	ISO 2768 -mH
Lötbarkeit	Nach IPC/JEDEC J-STD-020D-MSL 1

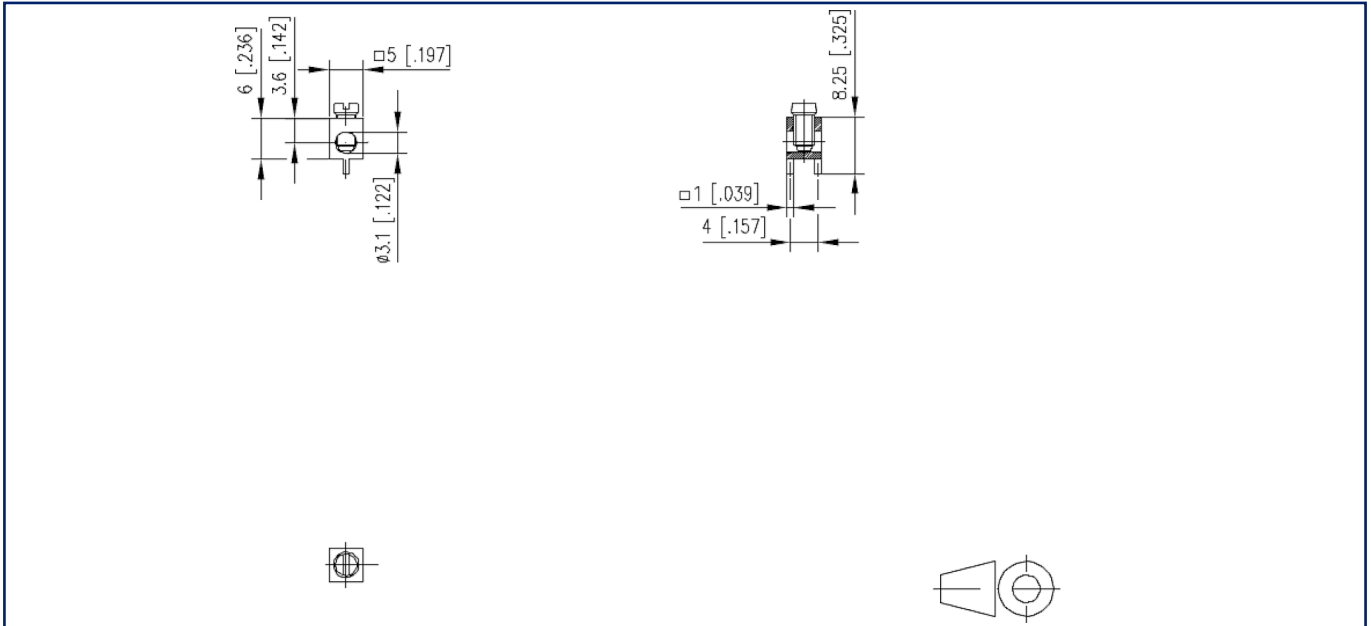
Verwendungshinweis

Bei diesem Produkt handelt es sich um ein Standardprodukt von METZ CONNECT. Der konkrete Einsatzzweck der Ware beim Kunden oder eventuellen Kunden des Kunden ist METZ CONNECT unbekannt. Der Kunde gewährleistet, dass er den Einsatz der Ware und eventueller Produktmodifizierungen, Produktänderungen oder Produktweiterentwicklungen im Hinblick auf den konkreten Verwendungszweck nach dem Stand der Technik oder in sonstiger Weise vollständig und ausreichend erprobt hat. Auf Nachfrage von METZ CONNECT wird der Kunde aussagekräftige Nachweise (beispielsweise Versuchs- und Laborprotokolle, Zertifizierungen etc.) vorlegen und zur Verfügung stellen.



Abbildungen

Maßzeichnung exemplarisch



Lochbild exemplarisch

