

Datenblatt

SP045xxVBNC ASP045

Seite 1/6

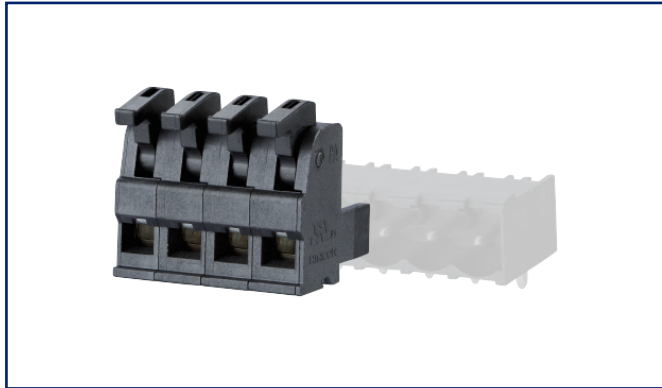
Art.-Nr.
ASP045xx22

xx=Polzahl

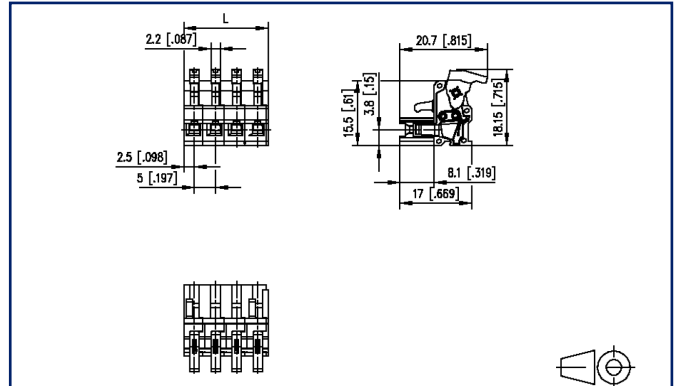
06.12.2024

Version: T

Abbildungen



Maßzeichnung exemplarisch



Vergrößerte Zeichnungen am Dokumentende

Produktbeschreibung

- Federkraftklemme, steckbar
- Rastermaß 5,00 mm, Anschlussrichtung 0°
- aneinanderreihbar ohne Poverlust
- Farbe schwarz
- Exzenterhebel, Drahtführung auf der nicht kodierbaren Seite parallel zur Steckrichtung



Technische Daten



Allgemeine Daten

Polzahl min.	2		
Polzahl max.	24		
Isolierstoffgruppe	CTI 400		
Kleinste Luft-/Kriechstr.	4 mm		
IP Schutzart	IP20		
Abisolierlänge	4 mm		
Bemessungsstrom	10 A		
Überspannungskategorie	III	III	II
Verschmutzungsgrad	3	2	2
Bemessungsspannung	32 V	200 V	200 V
Bemessungsstoßspannung	2,5 kV	2,5 kV	2,5 kV

Anschlussdaten

Anschlussvermögen (eindrätig)	0,08 mm ² - 1,5 mm ² / AWG 28 - AWG 16
Anschlussvermögen (mehrdrätig)	0,08 mm ² - 1,5 mm ² / AWG 28 - AWG 16

Zulassungen

 V / A / AWG	300 / 10 / 28 - 16
Appr. UL - File-No.	E121004
 1 mm ²	250 V / 4 kV / 10 A

Material

Isolierstoff	PA46
Brennbarkeit	V0
Federwerkstoff	Federstahl
Kontaktwerkstoff	CuSn
Kontaktoberfläche	Sn
Glühdrahtprüfung GWFI	-
Glühdrahtprüfung GWIT	-

Klimatische Daten

Obere Grenztemperatur	105 °C
Untere Grenztemperatur	-40 °C

Datenblatt
SP045xxVBNC ASP045

Seite 3/6

Art.-Nr.
ASP045xx22

xx=Polzahl

06.12.2024

Version: T

Technische Daten

Allgemein

Toleranz ISO 2768 -mH

Verwendungshinweis

Bei diesem Produkt handelt es sich um ein Standardprodukt von METZ CONNECT. Der konkrete Einsatzzweck der Ware beim Kunden oder eventuellen Kunden des Kunden ist METZ CONNECT unbekannt. Der Kunde gewährleistet, dass er den Einsatz der Ware und eventueller Produktmodifizierungen, Produktänderungen oder Produktweiterentwicklungen im Hinblick auf den konkreten Verwendungszweck nach dem Stand der Technik oder in sonstiger Weise vollständig und ausreichend erprobt hat. Auf Nachfrage von METZ CONNECT wird der Kunde aussagekräftige Nachweise (beispielsweise Versuchs- und Laborprotokolle, Zertifizierungen etc.) vorlegen und zur Verfügung stellen.



U | Contact

Datenblatt
SP045xxVBNC ASP045

Seite 4/6

Art.-Nr.
ASP045xx22

xx=Polzahl

06.12.2024

Version: T

Zubehör

Art.-Nr.	Bezeichnung
700025-01-9	Kodierstern weiß mit 6 Kodierstiften



Datenblatt
SP045xxVBNC ASP045

Seite 5/6

Art.-Nr.
ASP045xx22**xx=Polzahl**

06.12.2024

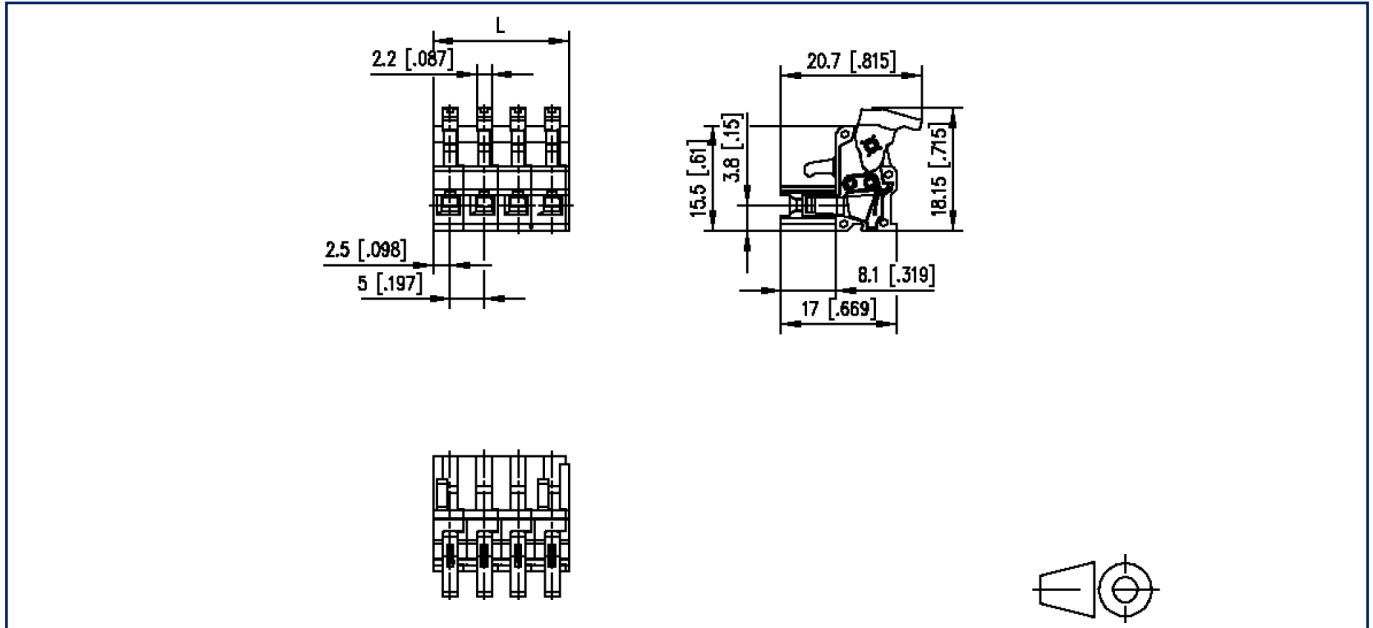
Version: T

Gegenstück

Art.-Nr.	Bezeichnung
311761	PR065xxHBBN Typ 176
311771	PR065xxVBBN Typ 177
312701	PT175xxVGDN Typ 270
312741	PT165xxVGDN Typ 274
312761	PT165xxHGDN Typ 276
313191	PT115xxVBEC Typ 319
313201	PT115xxVBBN Typ 320
313291	PT115xxHBEC Typ 329
313301	PT115xxHBBN Typ 330
313371	PR075xxHBEL Typ 337
313381	PR075xxHBER Typ 338
314761	PR065xxHBEC Typ 476
314771	PR065xxVBEC Typ 477

Abbildungen

Maßzeichnung exemplarisch



$L = (\text{Polzahl} - 1) \times \text{RM} + 5 \text{ mm [0.197]}$