

## Datenblatt

SP049xxVBNC ASP049

Seite 1/6

Art.-Nr.  
ASP049xx22

xx=Polzahl

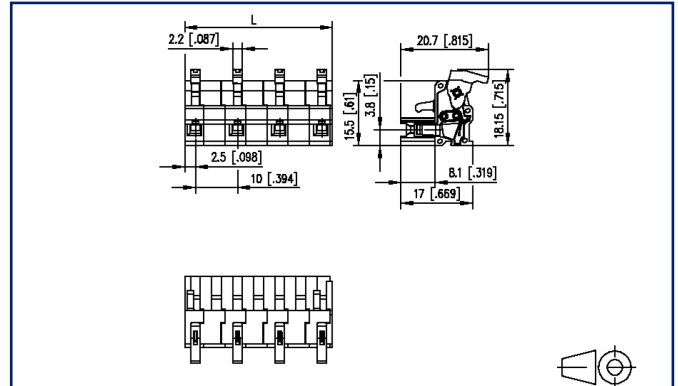
06.12.2024

Version: W

### Abbildungen



Maßzeichnung exemplarisch



Vergrößerte Zeichnungen am Dokumentende

### Produktbeschreibung

- Federkraftklemme, steckbar
- Rastermaß 10,00 mm, Anschlussrichtung 0°
- aneinanderreihbar ohne Polverlust
- Farbe schwarz
- Exzenterhebel, Drahtführung auf der nicht kodierbaren Seite parallel zur Steckrichtung



## Technische Daten



### Allgemeine Daten

Polzahl min.	2		
Polzahl max.	12		
Isolierstoffgruppe	CTI 400		
Kleinste Luft-/Kriechstr.	9 mm		
IP Schutzart	IP20		
Abisolierlänge	4 mm		
Bemessungsstrom	10 A		
Überspannungskategorie	III	III	II
Verschmutzungsgrad	3	2	2
Bemessungsspannung	32 V	200 V	200 V
Bemessungsstoßspannung	2,5 kV	2,5 kV	2,5 kV

### Anschlussdaten

Anschlussvermögen (eindrätig)	0,08 mm <sup>2</sup> - 1,5 mm <sup>2</sup> / AWG 28 - AWG 16
Anschlussvermögen (mehrdrätig)	0,08 mm <sup>2</sup> - 1 mm <sup>2</sup> / AWG 28 - AWG 16

### Zulassungen

 V / A / AWG	300 / 8 / 28 - 16
Appr. UL - File-No.	E121004
 1 mm <sup>2</sup>	630 V / 6 kV / 10 A

### Material

Isolierstoff	PA46
Brennbarkeit	V0
Federwerkstoff	Federstahl
Kontaktwerkstoff	CuSn
Kontaktoberfläche	Sn
Glühdrahtprüfung GWFI	-
Glühdrahtprüfung GWIT	-

### Klimatische Daten

Obere Grenztemperatur	105 °C
Untere Grenztemperatur	-40 °C

## Technische Daten

### Allgemein

Toleranz ISO 2768 -mH

### Verwendungshinweis

Bei diesem Produkt handelt es sich um ein Standardprodukt von METZ CONNECT. Der konkrete Einsatzzweck der Ware beim Kunden oder eventuellen Kunden des Kunden ist METZ CONNECT unbekannt. Der Kunde gewährleistet, dass er den Einsatz der Ware und eventueller Produktmodifizierungen, Produktänderungen oder Produktweiterentwicklungen im Hinblick auf den konkreten Verwendungszweck nach dem Stand der Technik oder in sonstiger Weise vollständig und ausreichend erprobt hat. Auf Nachfrage von METZ CONNECT wird der Kunde aussagekräftige Nachweise (beispielsweise Versuchs- und Laborprotokolle, Zertifizierungen etc.) vorlegen und zur Verfügung stellen.



# U | Contact

Datenblatt  
**SP049xxVBNC ASP049**

Seite 4/6

Art.-Nr.  
**ASP049xx22**

xx=Polzahl

06.12.2024

Version: W

## Zubehör

Art.-Nr.	Bezeichnung
700025-01-9	Kodierstern weiß mit 6 Kodierstiften



Datenblatt  
**SP049xxVBNC ASP049**

Seite 5/6

Art.-Nr.  
**ASP049xx22**

xx=Polzahl

06.12.2024

Version: W

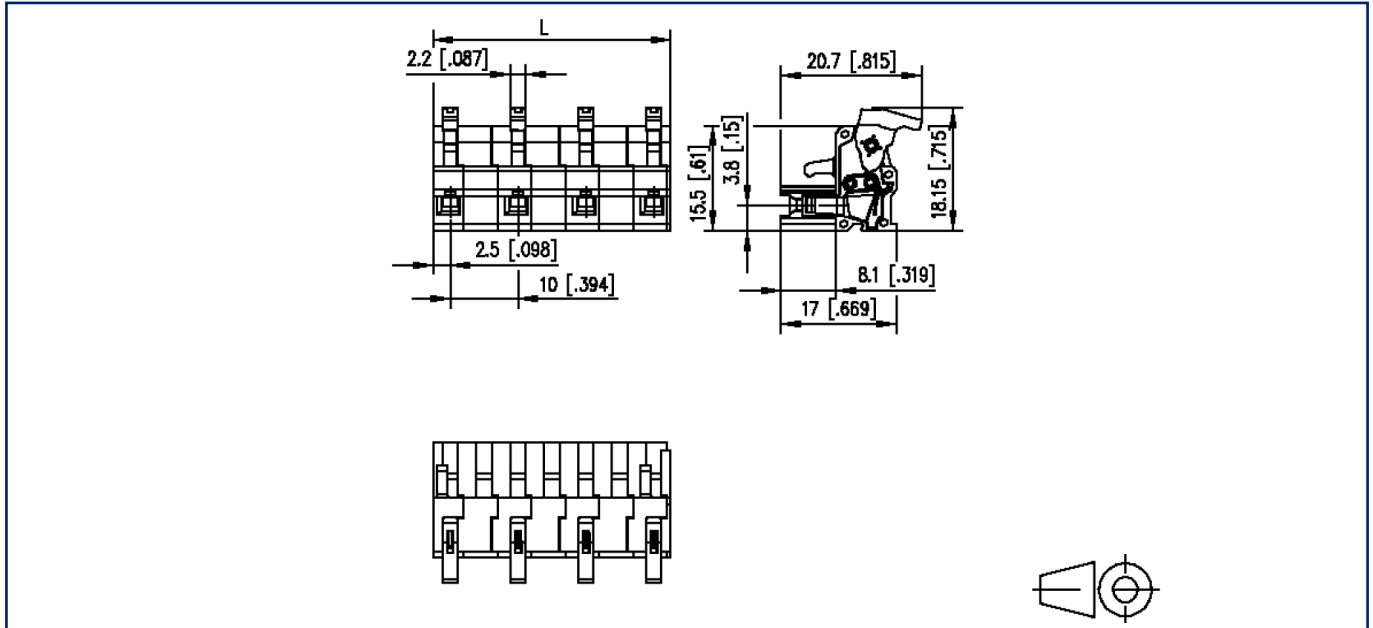
## Gegenstück

Art.-Nr.	Bezeichnung
311762	PR069xxHBBN Typ 176
311772	PR069xxVBBN Typ 177
313192	PT119xxVBEC Typ 319
313202	PT119xxVBBN Typ 320
313302	PT119xxHBBN Typ 330



**Abbildungen**

Maßzeichnung exemplarisch



$L = (\text{Polzahl} - 1) \times \text{RM} + 5 \text{ mm} [0.197]$