

Datenblatt

SP051xxVGNN ASP051

Seite 1/5

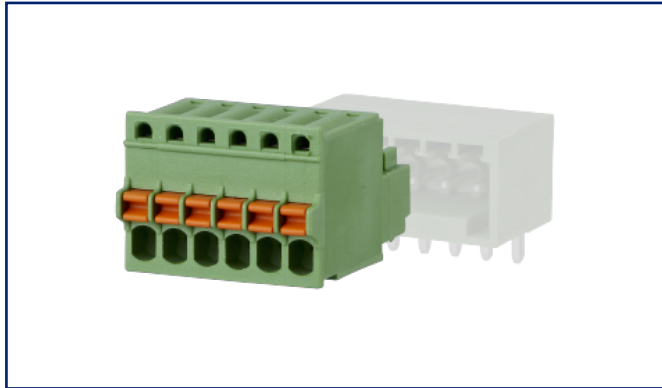
Art.-Nr.
ASP051xx06

xx=Polzahl

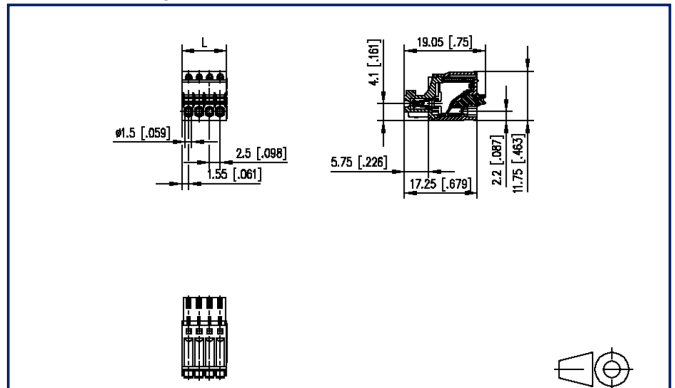
06.12.2024

Version: U

Abbildungen



Maßzeichnung exemplarisch



Vergrößerte Zeichnungen am Dokumentende

Produktbeschreibung

- Federkraftklemme, steckbar
- Rastermaß 2,50 mm, Anschlussrichtung 0°
- Farbe grün
- Drücker, Drahtführung auf der nicht kodierbaren Seite parallel zur Steckrichtung



Technische Daten



Allgemeine Daten

Polzahl min.	2		
Polzahl max.	12		
Isolierstoffgruppe	CTI 600		
Kleinste Luft-/Kriechstr.	1,7 mm		
IP Schutzart	IP20		
Abisolierlänge	8 mm		
Bemessungsstrom	4 A		
Bemessungsspannung	160 V	160 V	
Bemessungsstoßspannung	1,5 kV	1,5 kV	

Anschlussdaten

Anschlussvermögen (eindrätig)	0,08 mm ² - 0,5 mm ² / AWG 28 - AWG 20		
Anschlussvermögen (mehrdrätig)	0,08 mm ² - 0,5 mm ² / AWG 28 - AWG 20		

Zulassungen

 V / A / AWG	150 / 5 / 28 - 20		
Appr. UL - File-No.	E121004		
 0.5 mm ²	80 V / 6 A		

Material

Isolierstoff	PA66		
Brennbarkeit	V0		
Federwerkstoff	Federstahl		
Kontaktwerkstoff	CuSn		
Kontaktoberfläche	Sn		
Glühdrahtprüfung GWFI	960 °C nach IEC 60695-2-12		
Glühdrahtprüfung GWIT	775 °C nach IEC 60695-2-13		

Klimatische Daten

Obere Grenztemperatur	105 °C		
Untere Grenztemperatur	-40 °C		

Allgemein

Toleranz	ISO 2768 -mH		
----------	--------------	--	--

Technische Daten

Verwendungshinweis

Bei diesem Produkt handelt es sich um ein Standardprodukt von METZ CONNECT. Der konkrete Einsatzzweck der Ware beim Kunden oder eventuellen Kunden des Kunden ist METZ CONNECT unbekannt. Der Kunde gewährleistet, dass er den Einsatz der Ware und eventueller Produktmodifizierungen, Produktänderungen oder Produktweiterentwicklungen im Hinblick auf den konkreten Verwendungszweck nach dem Stand der Technik oder in sonstiger Weise vollständig und ausreichend erprobt hat. Auf Nachfrage von METZ CONNECT wird der Kunde aussagekräftige Nachweise (beispielsweise Versuchs- und Laborprotokolle, Zertifizierungen etc.) vorlegen und zur Verfügung stellen.



U | Contact

Datenblatt
SP051xxVGNN ASP051

Seite 4/5

Art.-Nr.
ASP051xx06

xx=Polzahl

06.12.2024

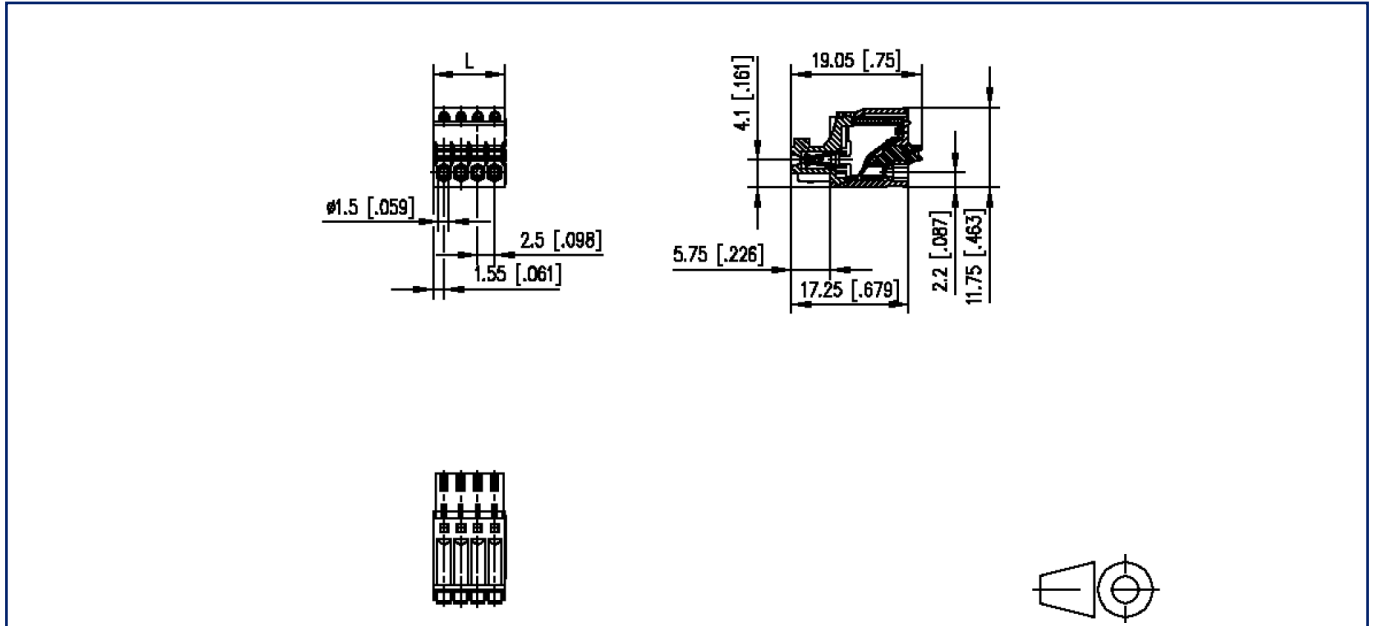
Version: U

Gegenstück

Art.-Nr.	Bezeichnung
313541	PT091xxHBEC Typ 354
313731	PT091xxVGBN Typ 373
313741	PT091xxHGBN Typ 374

Abbildungen

Maßzeichnung exemplarisch



$L = (\text{Polzahl} - 1) \times \text{RM} + 3.1 \text{ mm [0.122]}$