

Datenblatt

SP064xxVGNF ASP084

Seite 1/5

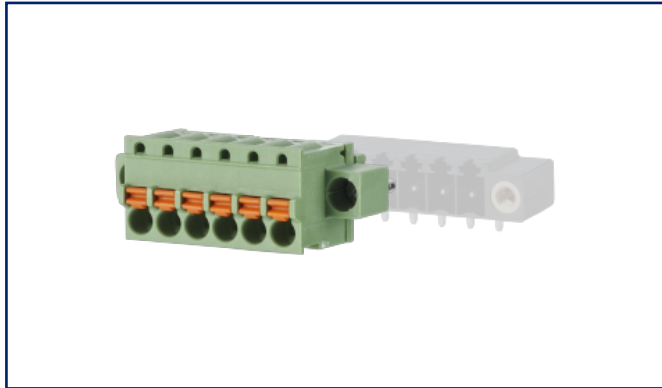
Art.-Nr.
ASP084xx06

xx=Polzahl

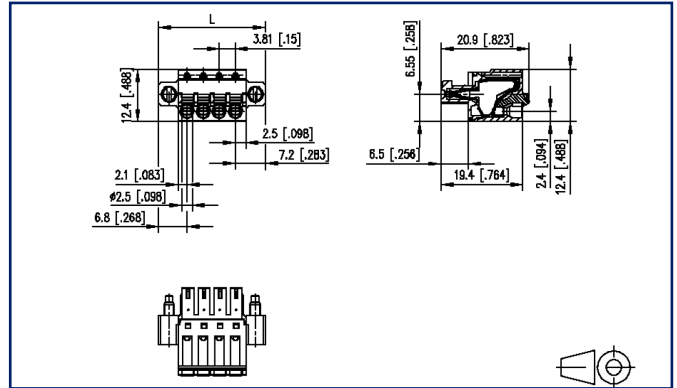
06.12.2024

Version: Q

Abbildungen



Maßzeichnung exemplarisch



Vergrößerte Zeichnungen am Dokumentende

Produktbeschreibung

- Federkraftklemme, steckbar
- Rastermaß 3,81 mm, Anschlussrichtung 0°
- Farbe grün, Befestigungsflansch
- Drücker, Drahteinführung auf der nicht kodierbaren Seite parallel zur Steckrichtung



Technische Daten



Allgemeine Daten

Polzahl min.	2		
Polzahl max.	24		
Isolierstoffgruppe	CTI 600		
Kleinste Luft-/Kriechstr.	1,9 mm		
IP Schutzart	IP20		
Abisolierlänge	9 mm		
Bemessungsstrom	8 A		
Überspannungskategorie	III	III	II
Verschmutzungsgrad	3	2	2
Bemessungsspannung	50 V	250 V	250 V
Bemessungsstoßspannung	2,5 kV	2,5 kV	2,5 kV

Anschlussdaten

Anschlussvermögen (eindrätig)	0,08 mm ² - 1,5 mm ² / AWG 28 - AWG 16
Anschlussvermögen (mehrdrätig)	0,08 mm ² - 1,5 mm ² / AWG 28 - AWG 16

Zulassungen

 V / A / AWG	150 / 8 / 28 - 16
Appr. UL - File-No.	E121004
 1.5 mm ²	130 V / 2.5 kV / 9 A

Material

Isolierstoff	PA66
Brennbarkeit	V0
Federwerkstoff	Federstahl
Kontaktwerkstoff	CuSn
Kontaktoberfläche	Sn
Glühdrahtprüfung GWFI	960 °C nach IEC 60695-2-12
Glühdrahtprüfung GWIT	775 °C nach IEC 60695-2-13

Klimatische Daten

Obere Grenztemperatur	105 °C
Untere Grenztemperatur	-40 °C

Technische Daten

Allgemein

Toleranz ISO 2768 -mH

Verwendungshinweis

Bei diesem Produkt handelt es sich um ein Standardprodukt von METZ CONNECT. Der konkrete Einsatzzweck der Ware beim Kunden oder eventuellen Kunden des Kunden ist METZ CONNECT unbekannt. Der Kunde gewährleistet, dass er den Einsatz der Ware und eventueller Produktmodifizierungen, Produktänderungen oder Produktweiterentwicklungen im Hinblick auf den konkreten Verwendungszweck nach dem Stand der Technik oder in sonstiger Weise vollständig und ausreichend erprobt hat. Auf Nachfrage von METZ CONNECT wird der Kunde aussagekräftige Nachweise (beispielsweise Versuchs- und Laborprotokolle, Zertifizierungen etc.) vorlegen und zur Verfügung stellen.



Datenblatt
SP064xxVGNF ASP084

Seite 4/5

Art.-Nr.
ASP084xx06

xx=Polzahl

06.12.2024

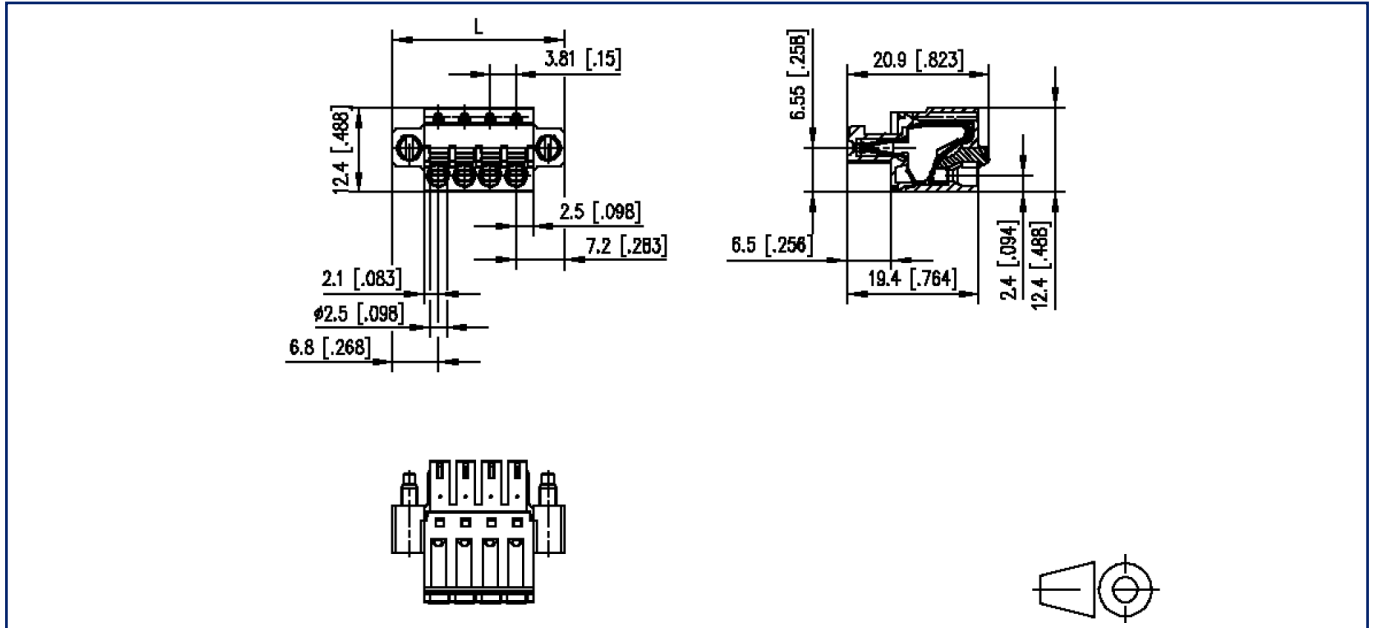
Version: Q

Gegenstück

Art.-Nr.	Bezeichnung
313901	PR044xxHBBF Typ 390
313911	PR044xxVBBF Typ 391
313921	PT094xxHBBF Typ 392
313931	PT094xxVBBF Typ 393

Abbildungen

Maßzeichnung exemplarisch



$$L = (\text{Polzahl} - 1) \times \text{RM} + 13.96 \text{ mm } [0.55]$$